

Capteurs conductifs Sondes de niveau Types CLH

CARLO GAVAZZI



- Sondes de niveau conductives, flexibles
- 1 à 5 électrodes
- Longueur d'électrode définie par l'utilisateur
- Électrodes isolées ou non
- Tube fileté 1 1/2" selon ISO 228/1-G11/2A



Description du produit

Sonde de niveau, compact et flexible, pour mesure du niveau de liquides conductifs : débordement, protection contre la marche sans graissage, régulation de pompes. Un système complet de mesure comprend une tête à

plusieurs sondes, 1 à 5 électrodes et un module de commande.

Des rallonges, isolées ou non permettent de régler la longueur des électrodes selon l'application.

Référence commerciale **CLH 5**

Type _____
Montage de la tête _____
Nombre d'électrodes _____

Choix de la version - Sonde

Tube fileté	Matériau du boîtier	Code produit pour 3 électrodes	Code produit pour 3 électrodes
1 1/2"	PP	CLH3	CLH5

Choix de la version - Électrode

Type	Code produit 1000 mm Basique Filetée une extrémité	Code produit Rallonge 2000 mm	Code produit Rallonge 1000 mm Filetée 2 extrémités
Électrode non isolée Électrode isolée, Kynar (PVDF) Électrode isolée, Polyoléfine (FR)	CLE1 CLE1K CLE1P	CLE2 CLE2K CLE2P	CLE1X CLE1KX CLE1PX
Description	Électrode basique 1000 mm sans rallonge	Électrode basique 1000 mm avec rallonge possible Électrode avec rallonge 1000 mm Un joint de rallonge Un tube isolant (ne convient pas à CLE2)	Électrode avec rallonge 1000 mm Un joint de rallonge Un tube isolant (ne convient pas à CL1X)

Caractéristiques

Tête de sonde			
Matériau	PP (polypropylène)	Diamètre	Ø 4 mm
Nombre d'électrodes	3 5	Isolation	CLE.K. Kynar (PVDF) CLE.P. Polyoléfine (FR)
Raccordement de l'électrode	M4	Environnement	
Couple de serrage	2,7 Nm manuel -K & -P	Catégorie de sur tension	III (IEC 60664)
Raccordement du câble	Bornes à vis	Indice de protection	IP 65
Électrodes		Boîtier	IP 68
Matériau	Acier inoxydable AISI316/DIN1.4401	Raccordement des électrodes	2(IEC 60664/60664A, 60947-1)
Longueur	CLE1 1000 mm CLE2 2000 mm	Degré de pollution	-20° à +90°C
		Température de fonctionnement	-40° à +100°C
		Température de stockage	5 bar à 60°C
		Pression	

Caractéristiques (suite)

Poids	
Tête de sonde	260 g
Électrodes	107 g
Marquage CE	IEC 529

Mode de fonctionnement

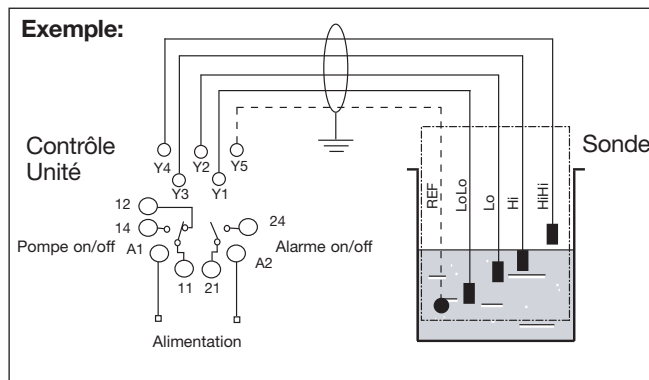
Fonctionnalité - Exemple

Le schéma illustre le système de contrôle de niveau raccordé en régulation maxi et mini soit l'enregistrement de 2 niveaux + 2 alarmes de niveau. Les relais réagissent au faible courant alternatif créé par la mise en contact des deux électrodes avec le liquide.

La référence (Réf) doit être raccordée au conteneur ou à un électrode supplémentaire si le conteneur est en matériau non conducteur. Dans le schéma, l'électrode est illustrée en pointillé.

Électrodes

Couper les électrodes ou les



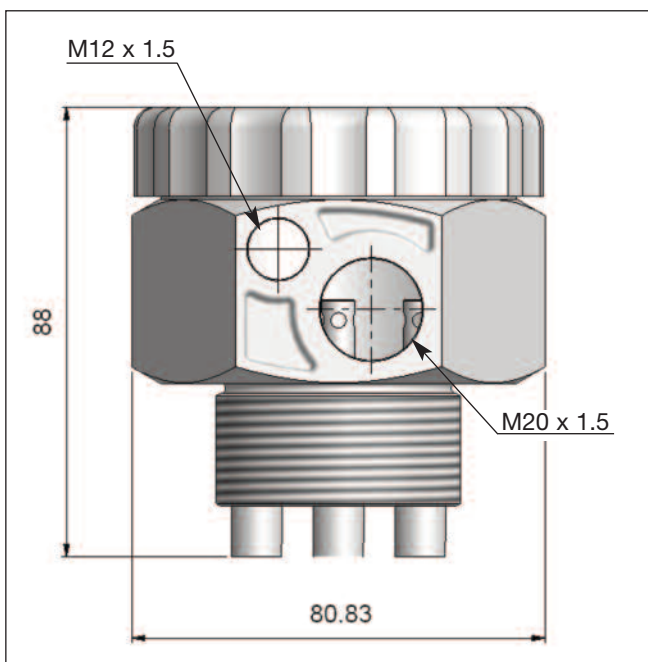
rallonger à la longueur voulue. En cas d'utilisation d'électrodes rallongées, recouvrir le joint de rallonge avec le tube isolant inclus et chauffer l'ensemble au pistolet thermique.

Installer les électrodes dans la tête de sonde au moyen des deux filets rapportés M4. Veiller à ne pas provoquer d'avarie du matériau isolant des électrodes.

Câble de raccordement

Câble PVC normalement blindé 2, 3, 4 ou 5 conducteurs. Longueur du câble : 100 m maxi. Résistance entre conducteurs et masse : 200K Ohms minimum. Dans les cas normaux il est recommandé d'utiliser un câble blindé entre la sonde et le contrôleur par exemple lorsque le câble chemine parallèlement aux câbles de charge (secteur). Raccorder le blindage en Y5 (référence).

Dimensions



Accessoires

Joint de rallonge Ø4	VD
Isolant Kynar 60 mm	VDK
Isolant Polyoléfine 60 mm	VDP
Presse étoupe M12	Presse étoupe M12
Presse étoupe M20	Presse étoupe M20

Contenu du colis

Tête de sonde
Presse étoupe M20
Bride aveugle M12
Instructions d'installation