



La dénomination IMPACT – une exclusivité Gefran – identifie une gamme de capteurs de pression pour hautes températures, qui utilisent le principe piézorésistif. La principale caractéristique des capteurs “IMPACT” réside dans l’absence de tout fluide de transmission. L’élément sensible, placé directement derrière la membrane de contact, est réalisé en ayant recours à des techniques de micro-usinage au silicium. La micro-structure incorpore la membrane de mesure et les piézorésistances. La moindre déflexion requise par l’élément sensible permet d’utiliser des mécaniques très robustes. En effet, la membrane de contact peut avoir une épaisseur jusqu’à 15 fois supérieure à celle des membranes utilisées dans les capteurs de Melt traditionnels

AVANTAGES

- Conformité totale avec la Directive européenne RoHS
- Grande robustesse
- Longévité
- Température de fonctionnement jusqu’à 350°C
- Excellente stabilité de lecture dans le temps
- Temps de réaction réduit

PRINCIPALES CARACTÉRISTIQUES

- Gammes de pression de: 0-100 à 0-1000 bar / 0-1500 à 0-15000 psi
- Précision: $< \pm 0.25\%$ P.E. (H); $< \pm 0.5\%$ P.E. (M)
- Filetage standard 1/2-20UNF, M18x1.5; autres versions disponibles sur demande
- D’autres types de membrane sont disponibles en option
- Fonction Autozéro on board / option externe
- Membrane en acier inoxydable 15-5 PH avec revêtement GTP+

FONCTION AUTOZÉRO

Tous les signaux d’offset présents en l’absence de pression peuvent être éliminés à l’aide de la fonction Autozéro. Cette fonction est activée par la fermeture d’un contact magnétique placé sur l’enveloppe de l’émetteur ou par autozéro externe. Cette opération n’est admise qu’en conditions de pression “zéro”. La fonction Autozéro ne doit être activée qu’après avoir convenablement serré le capteur sur l’installation.

Les capteurs de la série “IMPACT” sont des transmetteurs de pression sans fluide de transmission, conçus pour être utilisés en présence de températures élevées (350°C). La pression du milieu est directement transférée à l’élément sensible au silicium, par le biais d’une membrane très épaisse.

La transduction de la contrainte est confiée à une structure micro-usinée au silicium (MEMS).

Le principe de fonctionnement est du type piézorésistif.

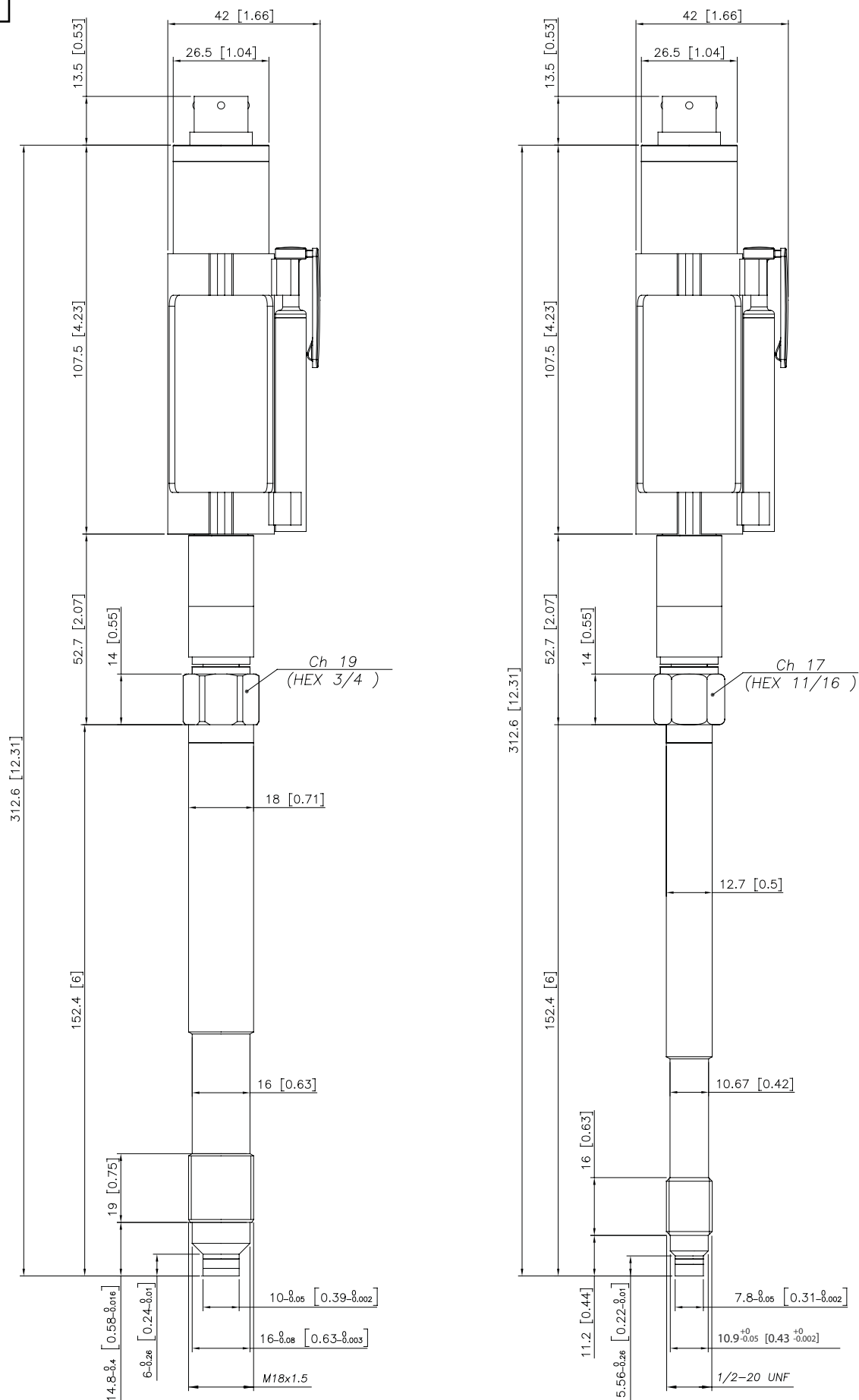
SPÉCIFICATIONS TECHNIQUES

Précision (1)	H $< \pm 0.25\%$ P.E. M $< \pm 0.5\%$ P.E.
Résolution	16 Bit
Gammes de pression	0..100 à 0..1000bar 0..1500 à 0..15000ps
Suppression (sans dégradation)	1.5 x FS (au-delà la 1200bar/17400psi)
Principe de mesure	Piézorésistif
Tension d’alimentation	18...30Vdc
Maxi absorption sur la tension d’alimentation	15 mA (30 mA avec relay optionnel)
Signal de sortie de fond d’échelle P.E	10,5 Vdc
Signal de sortie de zéro (tolérance $\pm 0.25\%$ P.E.)	0,5 Vdc
Réglage signal de zéro (tolérance $\pm 0.25\%$ P.E.)	Fonction Autozéro
Temps de réponse (10...90% FSO)	8ms
Bruit en sortie (RMS 10-400Hz)	$< 0.025\%$ P.E.
Signal de calibration	80% P.E.
Prot. contre surtensions et inversion de polarité de la tension d’alimentation	Oui
Prot. inversion de polarité	Oui
Plage de température compensée housing	0...+85°C
Plage des temp. de fonctionnement housing	-30...+85°C
Plage des températures de stockage housing	-40...+125°C
Température maxi du diaphragme	350°C / 660°F
Variation du signal de zéro, due à la variation de température du processus dans la plage (20-350°C)	$< \pm 1,2\%$ P.E.
Variation du signal de fond d’échelle due à la variation de température du processus dans la plage	$< \pm 1\%$ P.E.
Membrane en contact avec le processus	15-5 PH GTP+
Thermocouple (model I72)	STD: type “J” (isolated junction) type “K” (sur demande)
Indice de protection (avec connecteur femelle 6 pôles monté)	IP65
Connexions électriques	Conn. 6-pin VPT07RA10-6PT (PT02A-10-6P) Conn. 8-pin (Binder) M16 DIN/EN45326 (09-0173-00-08)
Protection de sortie	Oui

P.E. = Pleine Échelle (1) Méthode BFSL (Best Fit Straight Line): inclut les effets combinés de non-linéarité, d’hystérésis et de répétabilité.

DIMENSIONS MÉCANIQUES

170

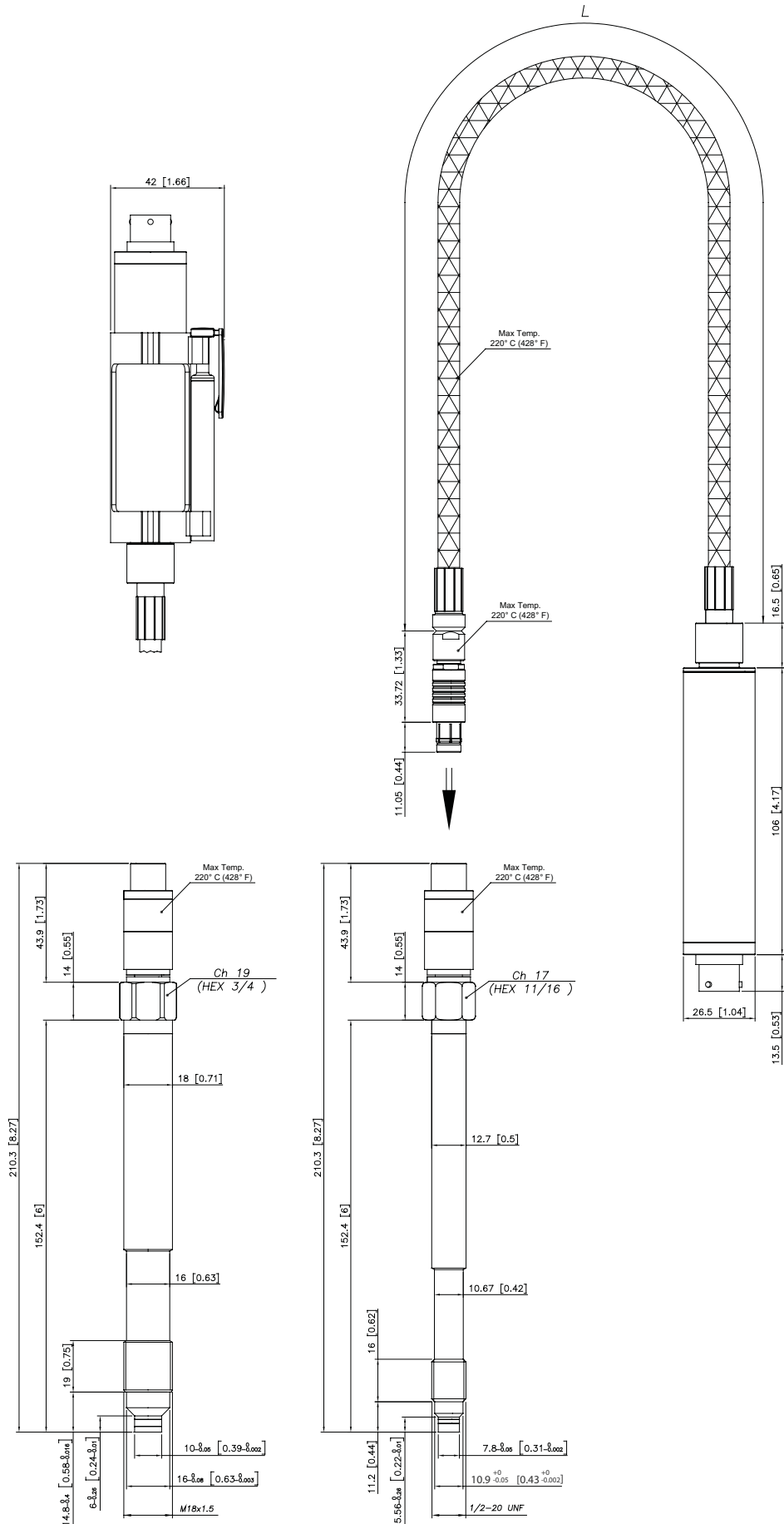


REMARQUES : les dimensions se rapportent à l'option " 4 " de la tige rigide (153 mm - 6")

ATTENTION : pour l'installation, utiliser un couple de serrage maximal de 40 Nm (355 in-lb)

DIMENSIONS MÉCANIQUES

I71M

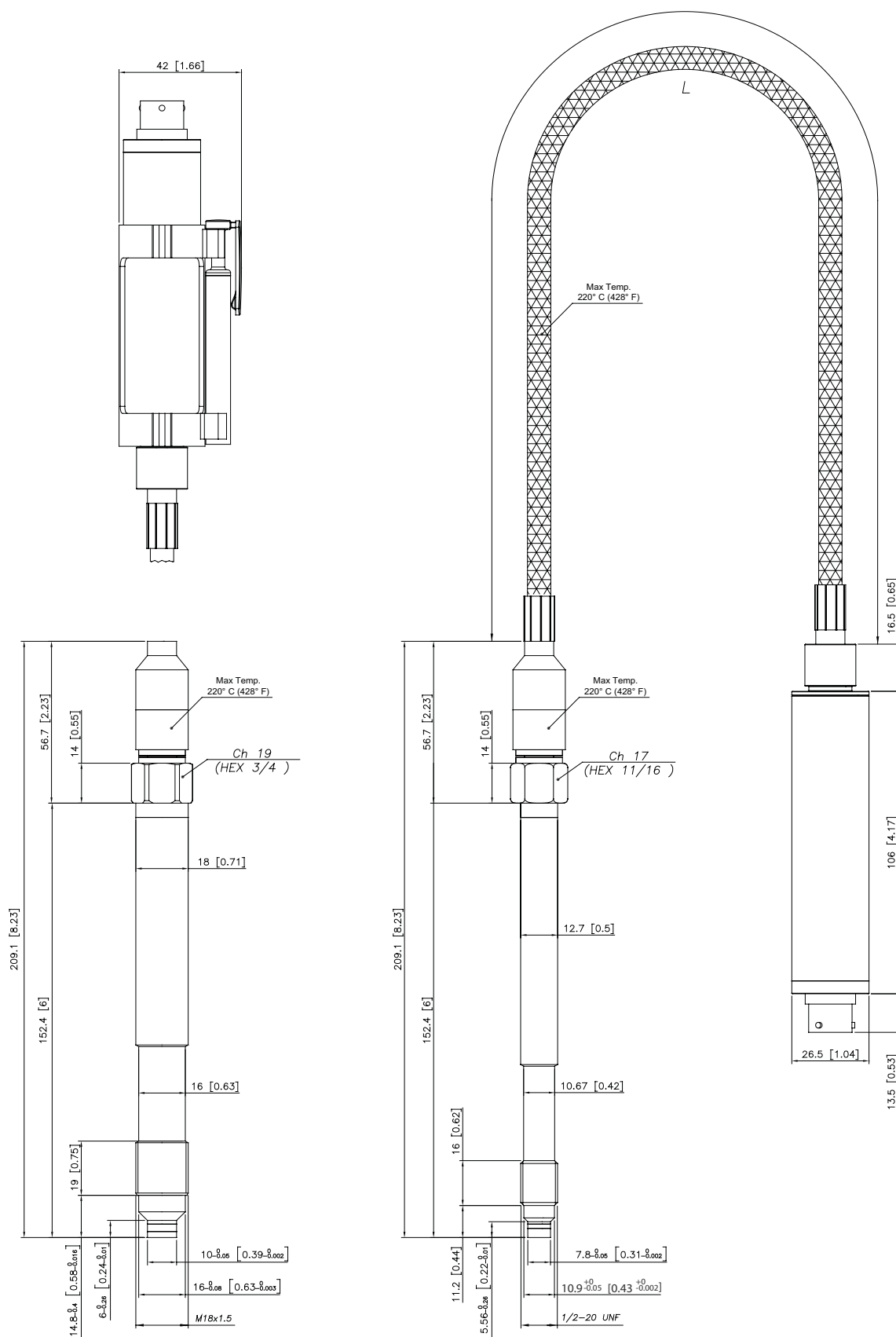


REMARQUES : les dimensions se rapportent à l'option " 4 " de la tige rigide (153 mm - 6")

ATTENTION : pour l'installation, utiliser un couple de serrage maximal de 40 Nm (355 in-lb)

DIMENSIONS MÉCANIQUES

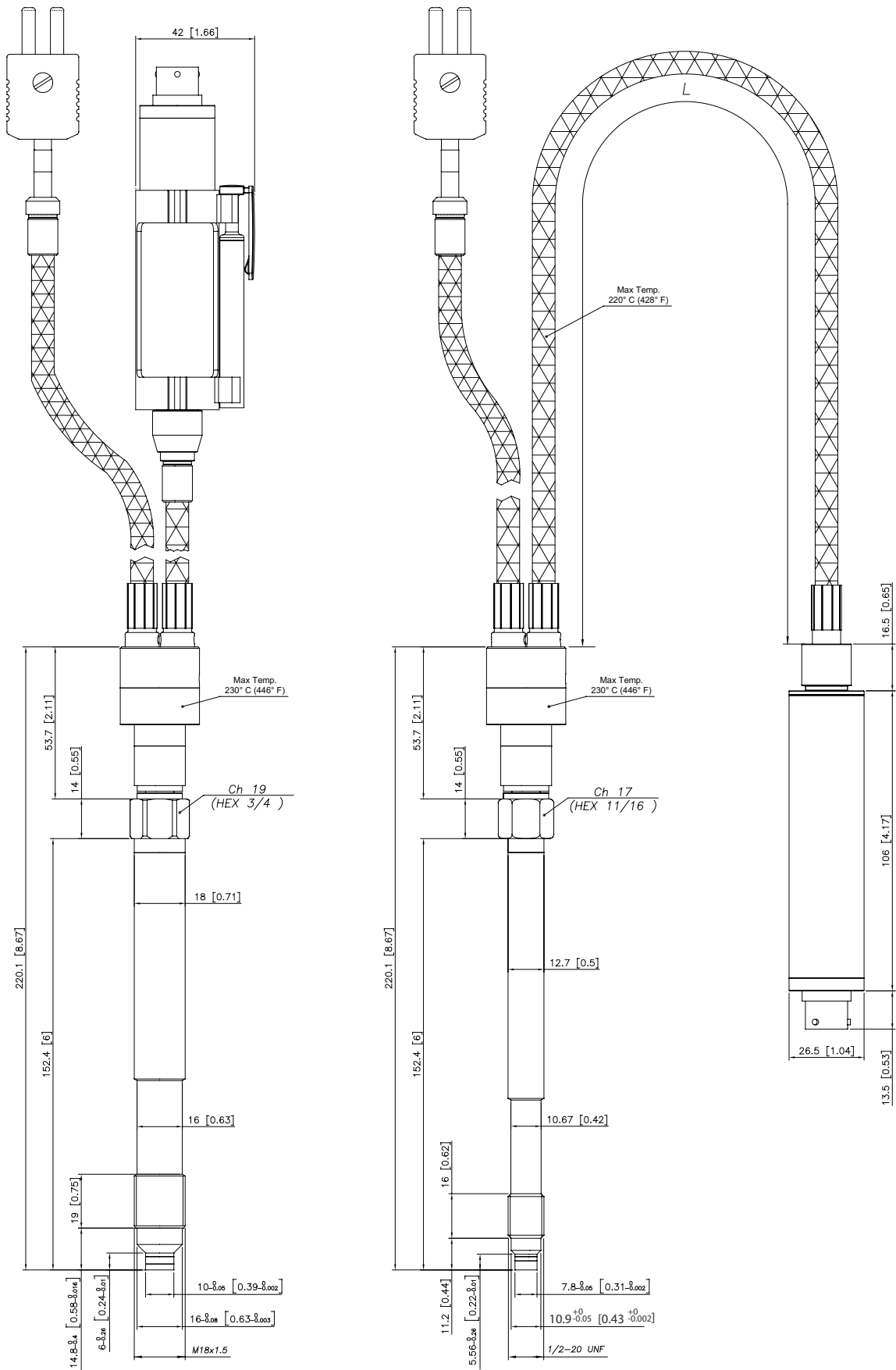
I71S



REMARQUES : les dimensions se rapportent à l'option " 4 " de la tige rigide (153 mm - 6")

ATTENTION : pour l'installation, utiliser un couple de serrage maximal de 40 Nm (355 in-lb)

172



REMARQUES : les dimensions se rapportent à l'option " 4 " de la tige rigide (153 mm - 6")

ATTENTION : pour l'installation, utiliser un couple de serrage maximal de 40 Nm (355 in-lb)

AUTO DIAGNOSTIC

Ci-dessous les conditions d'auto diagnostic détectées par le capteur:

- Câble coupé / produit non connecté / rupture alimentation, sortie <0.25V
- Rupture élément primaire / arrachage de broche, sortie > 11.25V
- Pression au-dessus de 200% de l'échelle, sortie <0.25V
- Pression au-dessous de -30% de l'échelle relatif au zéro, sortie <0.25V
- Surveillance de l'alimentation en cas de survoltage / sousvoltage / variation de la tension, sortie <0.25V
- Erreur séquence de programmation, sortie <0.25V
- Surchauffe de l'électronique, sortie <0.25V
- Erreur sur l'élément primaire ou sur le premier étage d'amplification, sortie <0.25V

SORTIE RELAIS OPTIONNELLE DE PROTECTION CONTRE LES SURPRESSIONS

Caractéristiques du relais de sécurité:

- Seuil d'activation à définir à la commande
- Courant de sortie: 1A
- Tension de service: 24Vdc +- 20%
- Précision de commutation: 2 x précision du capteur
- Hysteresis: 2% pe

ALIMENTATION	SORTIE	STATE RELAY
OFF	-	OUVERT
ON	< X%fs	FERME
ON	> X%fs	OUVERT
ON	sortie < 0.25V	OUVERT
ON	sortie > 11.125V	OUVERT

COMPATIBILITE NAMUR

Les capteurs sont testés en fonction des recommandations NAMUR NE21.

La même compatibilité est valable pour les recommandations NAMUR NE23 avec les fonctionnalités suivantes en cas de rupture:

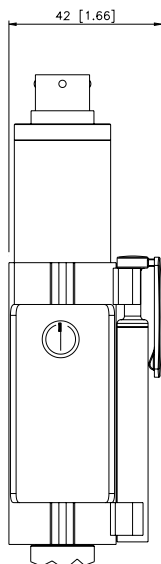
- Rupture câble: perte d'information et le signal est <0.25V
- Produit non connecté: perte d'information et le signal est <0.25V
- Rupture d'alimentation: perte d'information et le signal est <0.25V ou en cas de problème de performances:
- dans le cas de rupture de l'élément primaire: le signal de sortie est >11.125V

Note: dans toutes les précédentes situations le signal de sortie est compris entre 0.25V et 11.125V.



Recommandation: le seuil réglé par le client (par ex. la valeur maximum de pression) doit être dans la gamme de mesure.

FONCTION AUTOZÉRO



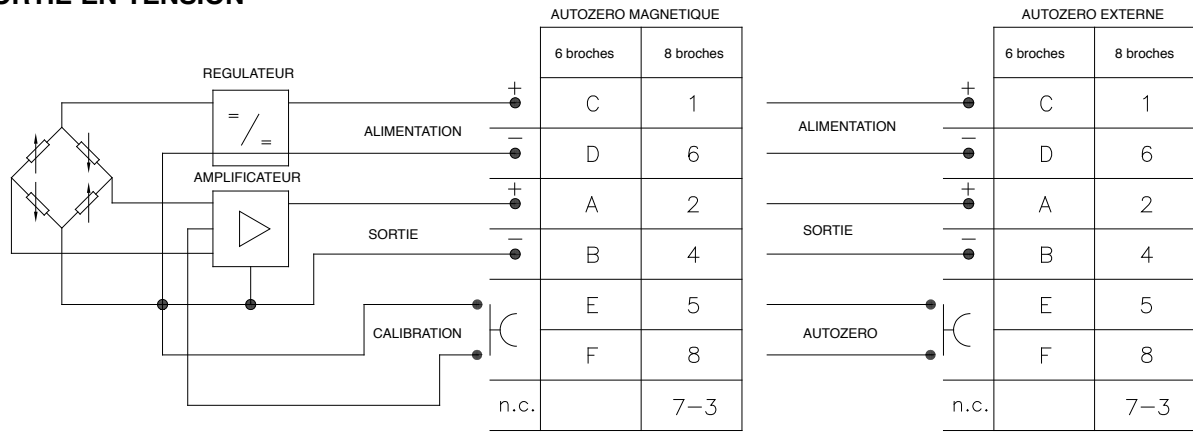
La fonction Autozéro est activée par le biais d'un contact magnétique (aimant extérieur livré avec le capteur).

Pour la version externe Autozero court-circuiter la broche correcte.

Pour la description complète de la fonction Autozéro, se reporter au manuel opérateur.

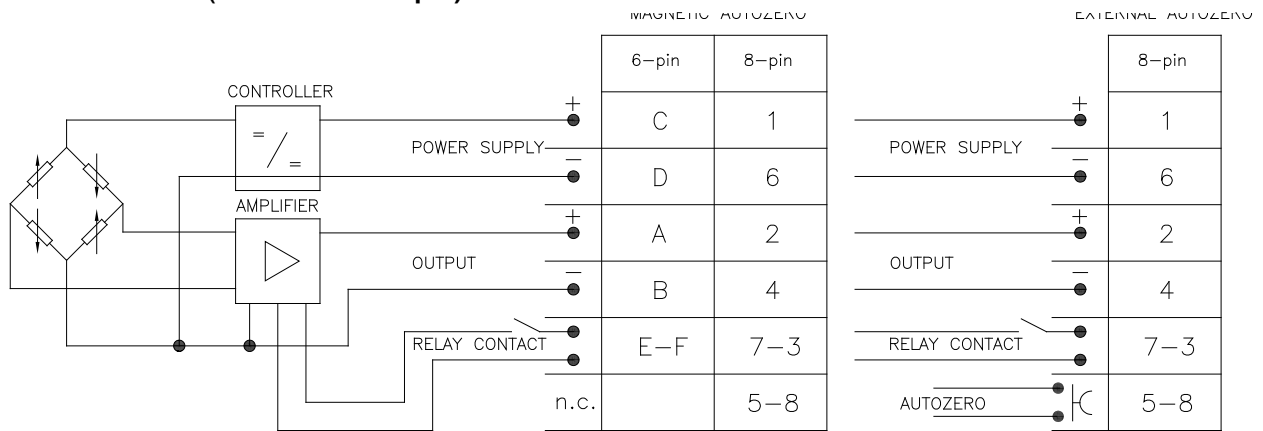
CONNEXIONS ÉLECTRIQUES

SORTIE EN TENSION



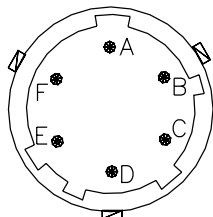
La gaine du câble est raccordée au corps du transducteur

SORTIE RELAY (connecteur 6-8 pin)

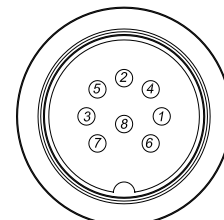


La gaine du câble est raccordée au corps du transducteur

Connecteur 6 pin VPT07RA10-6PT2 (PT02A-10-6P)



Connecteur 8 pin (Binder) M16 DIN/EN45326 (09-0173-00-08)



ACCESSOIRES

Connecteurs

- Connecteur 6 pôles femelle (protection IP65)
- Connecteur 8 pôles femelle (protection IP65)

Câbles de prolongation

- Connecteur 6 pôles avec câble de 8 mètres de longueur (25 ft)
- Connecteur 6 pôles avec câble de 15 mètres de longueur (50 ft)
- Connecteur 6 pôles avec câble de 25 mètres de longueur (75 ft)
- Connecteur 6 pôles avec câble de 30 mètres de longueur (100 ft)
- Connecteur 8 pôles avec câble de 8 mètres de longueur (25 ft)
- Connecteur 8 pôles avec câble de 15 mètres de longueur (50 ft)
- Connecteur 8 pôles avec câble de 25 mètres de longueur (75 ft)
- Connecteur 8 pôles avec câble de 30 mètres de longueur (100 ft)

Accessoires

- Étrier de fixation
- Caboche de protection pour 1/2-20 UNF
- Caboche de protection pour M18x1,5
- Kit de perçage pour 1/2 -20 UNF
- Kit de perçage pour M18 x 1,5
- Kit de nettoyage pour 1/2-20 UNF
- Kit de nettoyage pour M18x1,5
- Clip de fixation stylo
- Stylo autozéro

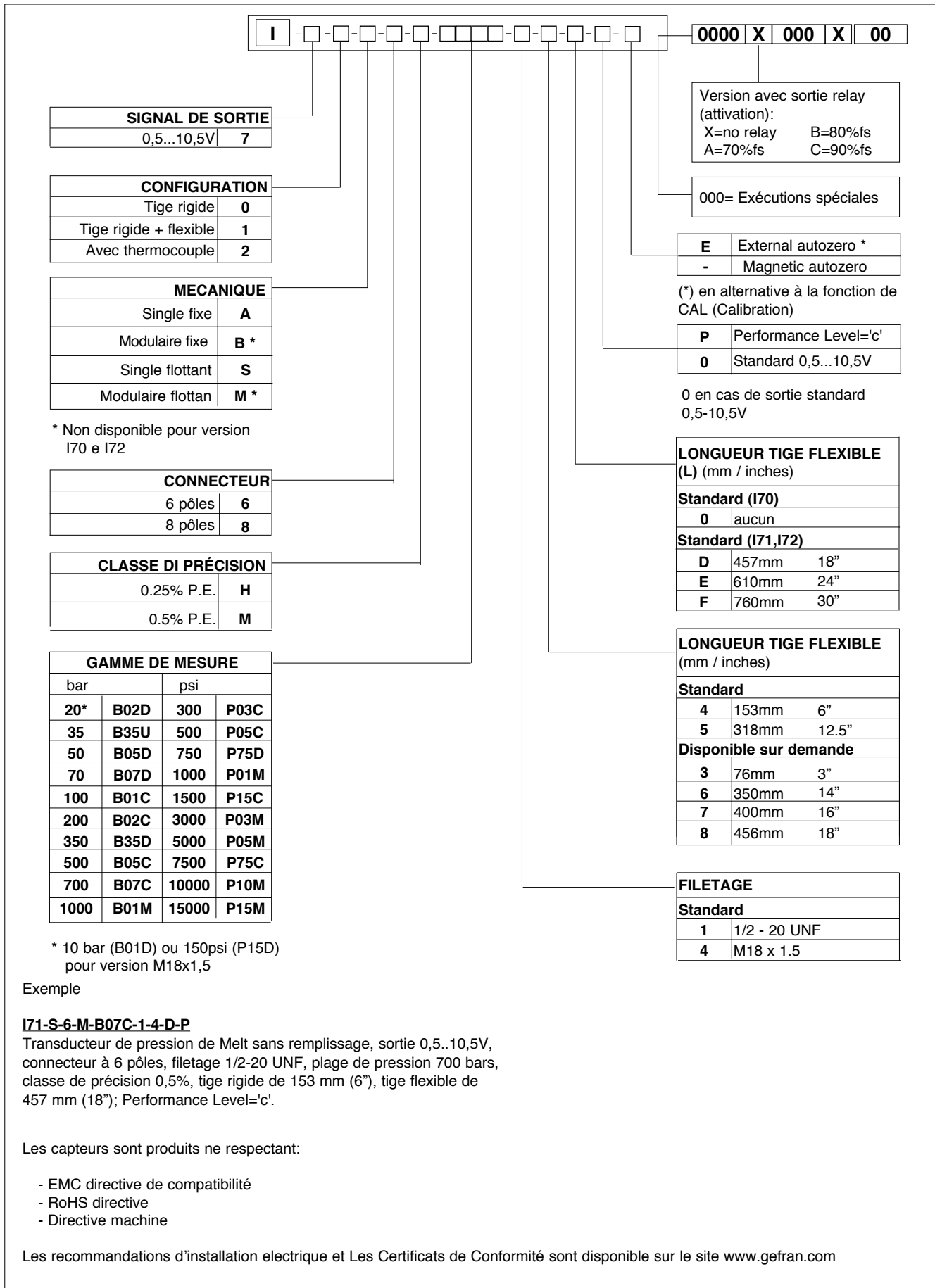
CON300
CON027

C08WLS
C15WLS
C25WLS
C30WLS
C08WLS8
C15WLS8
C25WLS8
C30WLS8

SF18
SC12
SC18
KF12
KF18
CT12
CT18
PKIT 379
PKIT 378

Code couleur câble	
Conn.	Câble
A-2	Rouge
B-4	Noir
C-1	Blanc
D-6	Vert
E-7	Bleu
F-3	Orange
5	Grigio
8	Rose

CODIFICATION DE COMMANDE



Exemple

I71-S-6-M-B07C-1-4-D-P

Transducteur de pression de Melt sans remplissage, sortie 0,5..10,5V, connecteur à 6 pôles, filetage 1/2-20 UNF, plage de pression 700 bars, classe de précision 0,5%, tige rigide de 153 mm (6"), tige flexible de 457 mm (18"); Performance Level='c'.

Les capteurs sont produits ne respectant:

- EMC directive de compatibilité
- RoHS directive
- Directive machine

Les recommandations d'installation électrique et Les Certificats de Conformité sont disponible sur le site www.gefran.com

GEFRAN se réserve le droit d'apporter toute modification, esthétique ou fonctionnelle, à tout moment et sans aucun préavis.