



Les capteurs de la série "IMPACT" sont des transmetteurs de pression sans fluide de transmission, conçus pour être utilisés en présence de températures élevées (350°C).

La pression du milieu est directement transférée à l'élément sensible au silicium, par le biais d'une membrane très épaisse.

La transduction de la contrainte est confiée à une structure micro-usinée au silicium (MEMS).

Le principe de fonctionnement est du type piézorésistif.

La dénomination IMPACT une exclusivité Gefran identifie une gamme de capteurs de pression pour hautes températures, qui utilisent le principe piézorésistif.

La principale caractéristique des capteurs "IMPACT" réside dans l'absence de tout fluide de transmission.

L'élément sensible, placé directement derrière la membrane de contact, est réalisé en ayant recours à des techniques de micro-usinage au silicium.

La micro-structure incorpore la membrane de mesure et les piézorésistances. La moindre déflexion requise par l'élément sensible permet d'utiliser des mécaniques très robustes.

En effet, la membrane de contact peut avoir une épaisseur jusqu'à 15 fois supérieure à celle des membranes utilisées dans les capteurs de Melt traditionnels.

AVANTAGES

- Conformité totale avec la Directive européenne RoHS
- Grande robustesse
- Longévité
- Température de fonctionnement jusqu'à 350°C
- Excellente stabilité de lecture dans le temps
- Temps de réaction réduit

PRINCIPALES CARACTÉRISTIQUES

- Gammes de pression de: 0-100 à 0-1000 bar / 0-1500 à 0-15000 psi
- Précision: $< \pm 0.25\%$ P.E. (H); $< \pm 0.5\%$ P.E. (M)
- Filetage standard 1/2-20UNF, M18x1.5; autres versions disponibles sur demande
- D'autres types de membrane sont disponibles en option
- Fonction Autozéro on board / option externe
- Membrane en acier inoxydable 15-5 PH avec revêtement GTP+

FONCTION AUTOZÉRO

Tous les signaux d'offset présents en l'absence de pression peuvent être éliminés à l'aide de la fonction Autozéro.

Cette fonction est activée par la fermeture d'un contact magnétique placé sur l'enveloppe de l'émetteur ou par autozéro externe. Cette opération n'est admise qu'en conditions de pression "zéro".

La fonction Autozéro ne doit être activée qu'après avoir convenablement serré le capteur sur l'installation.

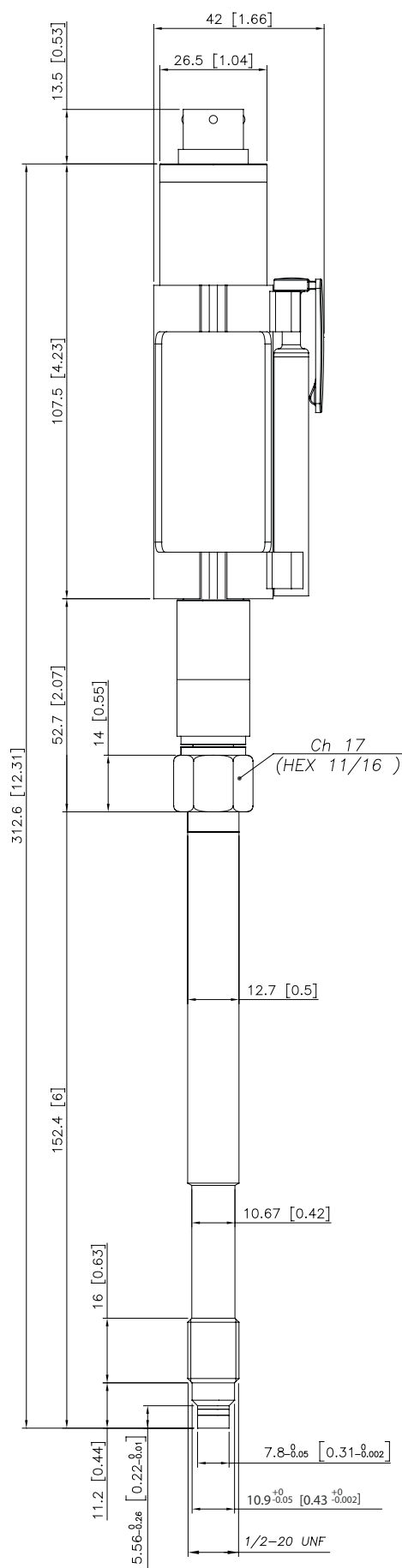
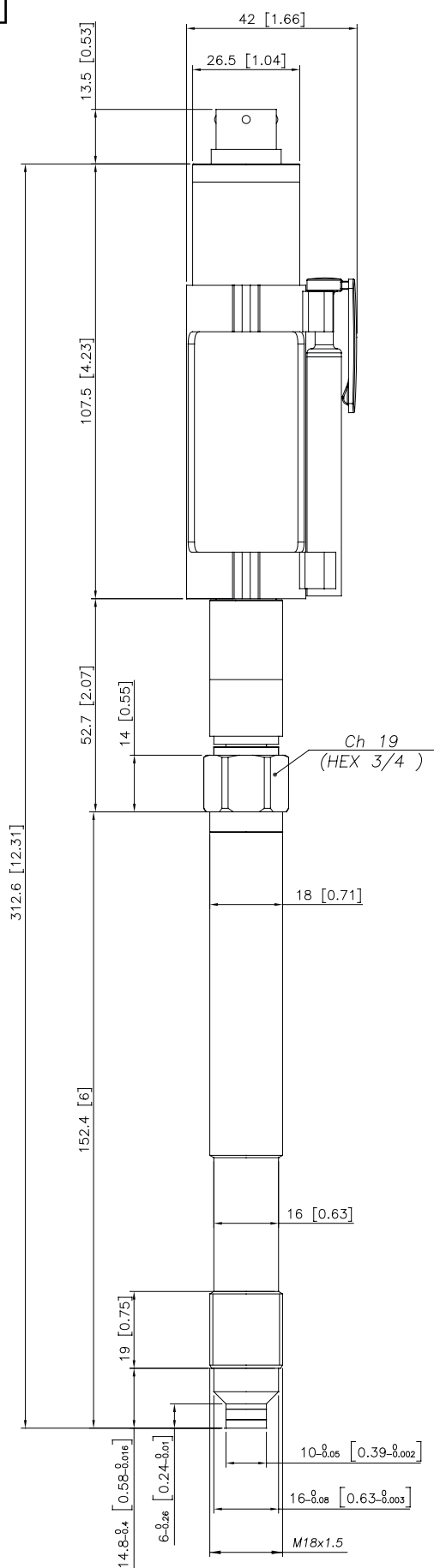
SPÉCIFICATIONS TECHNIQUES

Précision (1)	H $< \pm 0.25\%$ P.E M $< \pm 0.5\%$ P.E
Résolution	16 Bit
Gammes de pression	0..100 à 0..1000bar 0..1500 à 0..15000ps
Surpression (sans dégradation)	1.5 x FS (max pression 1200bar/17400psi)
Principe de mesure	Piézorésistif
Tension d'alimentation	15...30Vdc N, C, B, M,
Maxi absorption sur la tension d'alimentation	25mA
Résistance d'isolement (en 50Vdc)	>1000 MOhm
Signal de sortie de fond d'échelle P.E	5Vdc (M) - 10Vdc (N) 5,1Vdc (B) - 10,1Vdc (C)
Signal de sortie de zéro (tolérance $\pm 0.25\%$ P.E.)	0Vdc (M, N) 0.1Vdc (B, C)
Réglage signal de zéro (tolérance $\pm 0.25\%$ P.E.)	Fonction Autozéro
Charge maxi	1mA
Temps de réponse (10...90% P.E)	8ms
Bruit en sortie (RMS 10-400Hz)	< 0.025% P.E
Signal de calibration	80% P.E
Prot. contre surtensions et inversion de polarité de la tension d'alimentation	OUI
Alimentation de la protection de sortie	OUI
Plage de température compensée housing	0...+85°C
Plage des tempér. de fonctionn. housing	-30...+85°C
Plage des tempér. de stockage housing	-40...+125°C
Température maxi du diaphragme	350°C / 660°F
Variation du signal de zéro, due à la variation de température du processus dans la plage (20-350°C)	< $\pm 1,2\%$ P.E.
Variation du signal de fond d'échelle, due à la variation de température du processus dans la plage (20-350°C)	< $\pm 1\%$ P.E.
Membrane en contact avec le processus	15-5 PH GTP+
Thermocouple (Model IN2)	STD: Tipo "J" (isolated junction) Type "K" (on request)
Indice de protection (connecteur femelle 6 pôles monté)	IP65
Connexions électriques	Conn. 6-pin VPT07RA10-6PT (PT02A-10-6P)

P.E. = Pleine Échelle (1) Méthode BFSL (Best Fit Straight Line): inclut les effets combinés de non-linéarité, d'hystérésis et de répétabilité.

DIMENSIONS MÉCANIQUES

INO

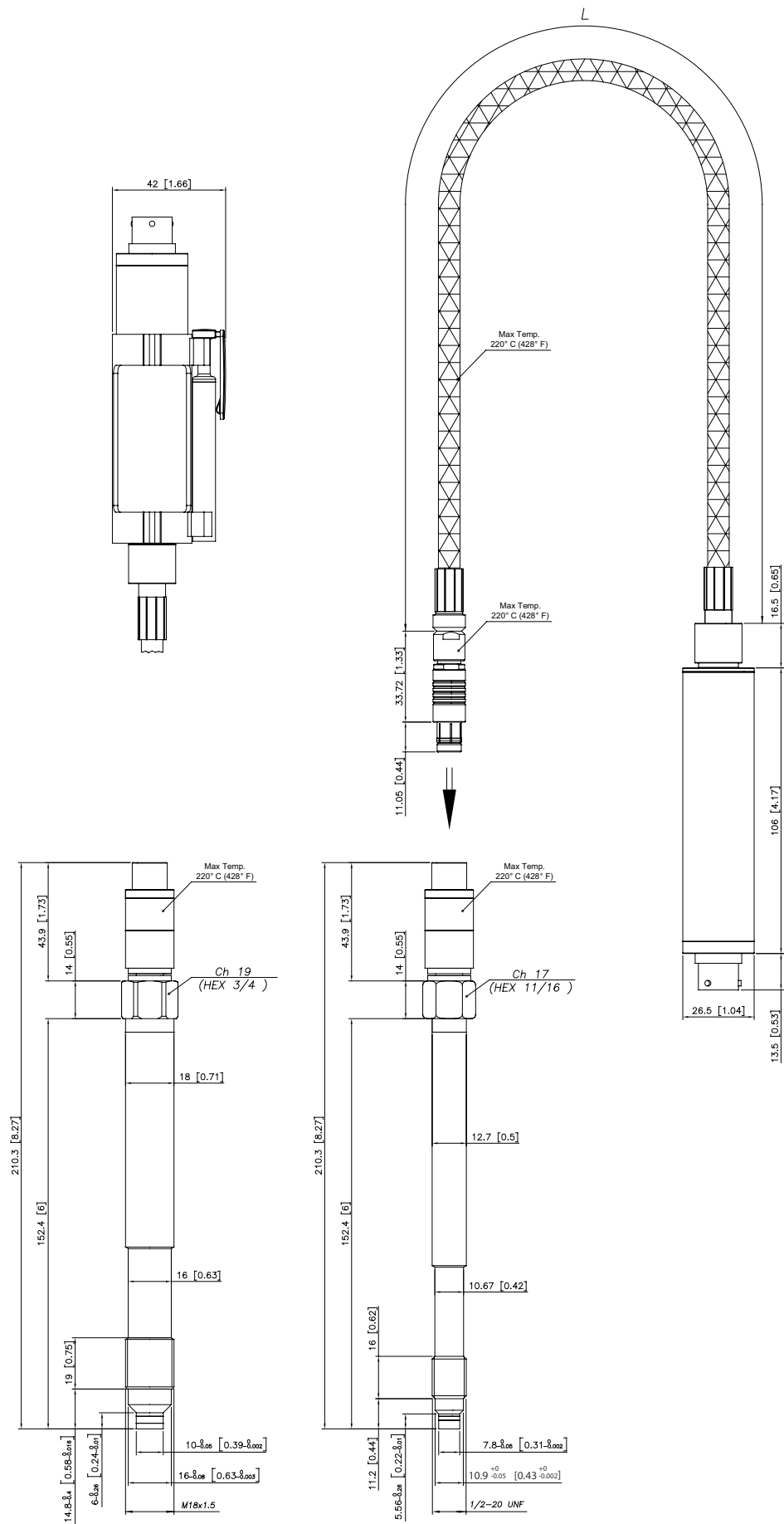


REMARQUES : les dimensions se rapportent à l'option " 4 " de la tige rigide (153 mm - 6")

ATTENTION : pour l'installation, utiliser un couple de serrage maximal de 40 Nm (355 in-lb)

DIMENSIONS MÉCANIQUES

IN1M

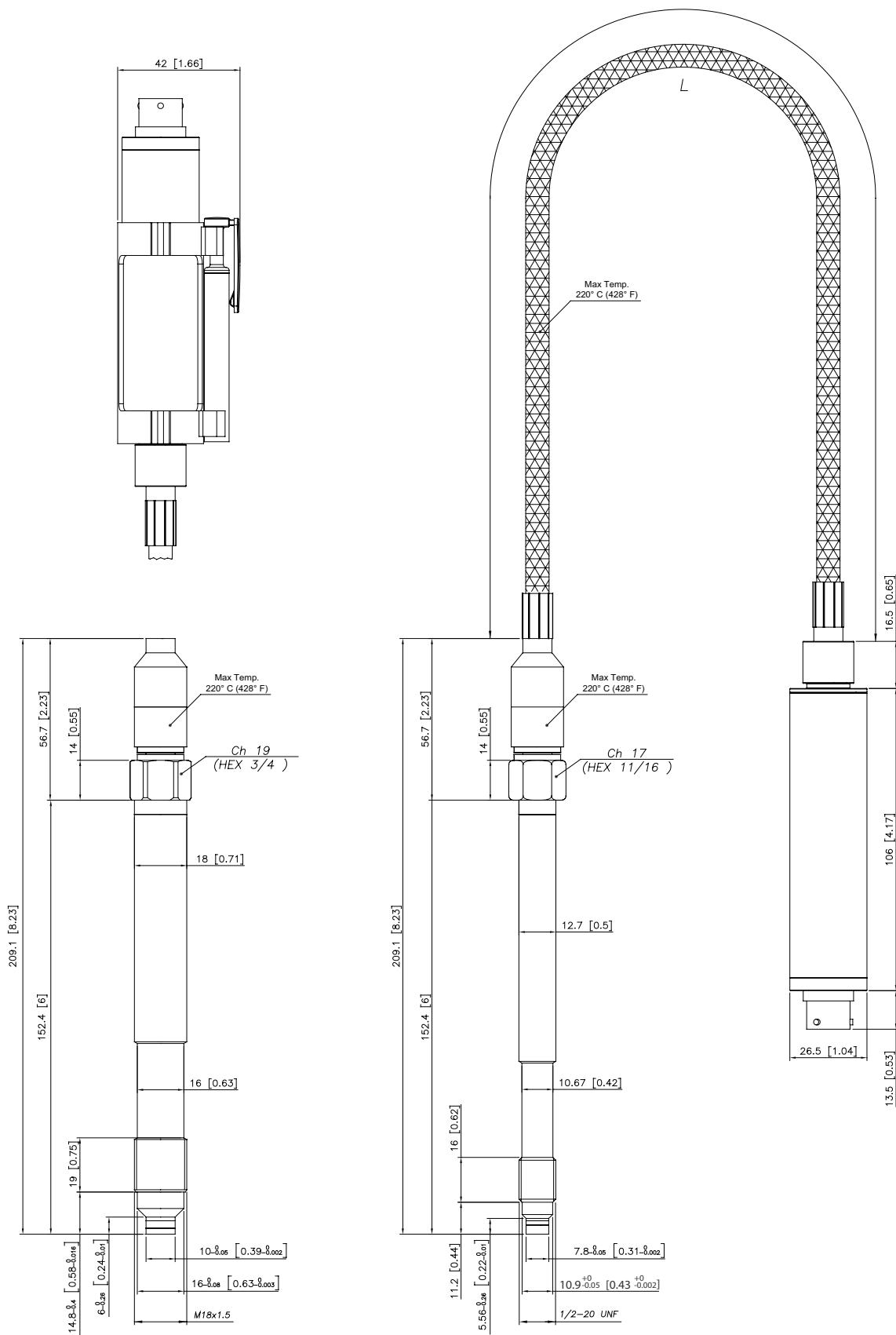


REMARQUES : les dimensions se rapportent à l'option " 4 " de la tige rigide (153 mm - 6")

ATTENTION : pour l'installation, utiliser un couple de serrage maximal de 40 Nm (355 in-lb)

DIMENSIONS MÉCANIQUES

IN1S

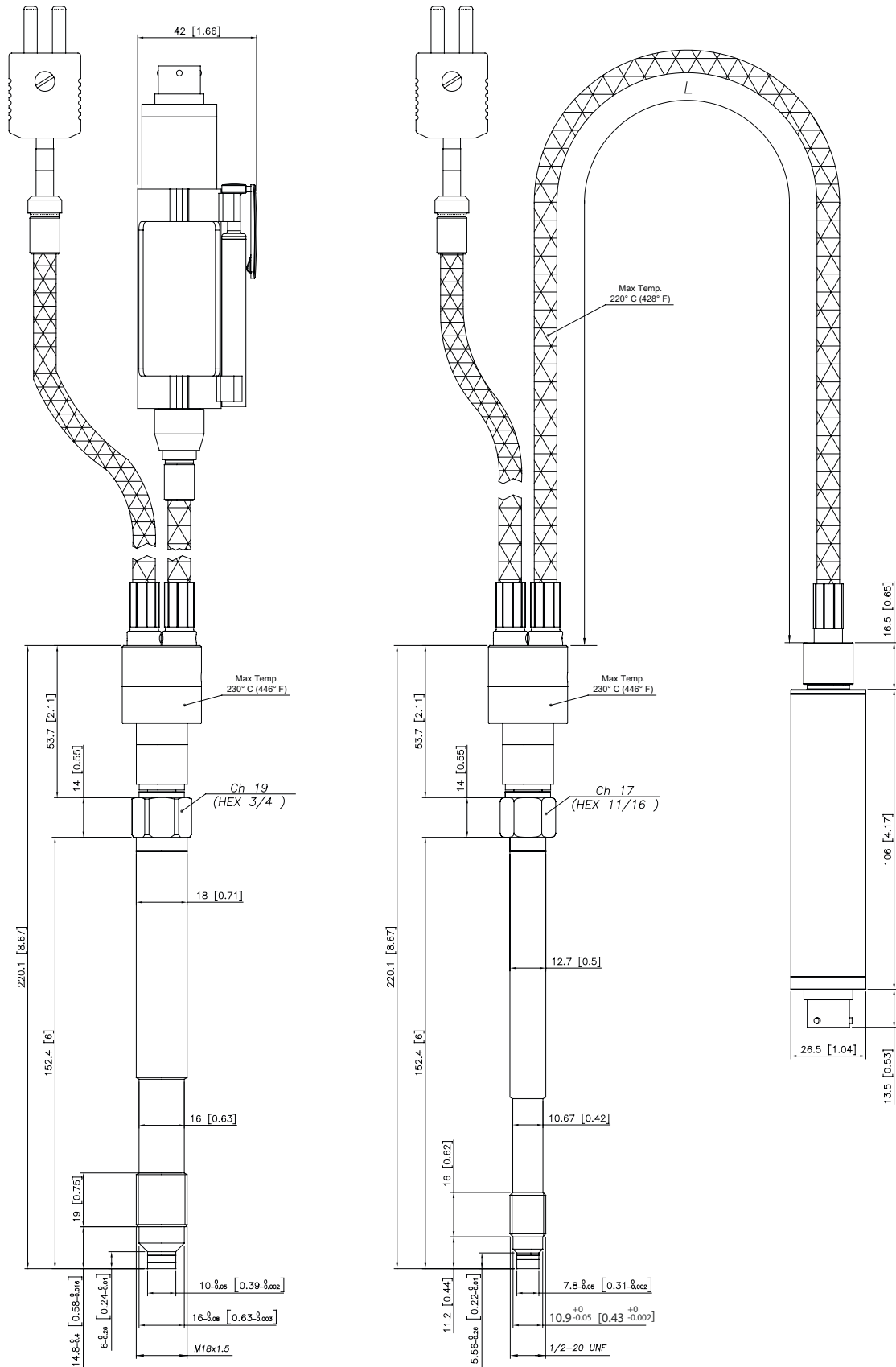


REMARQUES : les dimensions se rapportent à l'option " 4 " de la tige rigide (153 mm - 6")

ATTENTION : pour l'installation, utiliser un couple de serrage maximal de 40 Nm (355 in-lb)

DIMENSIONS MÉCANIQUES

IN2



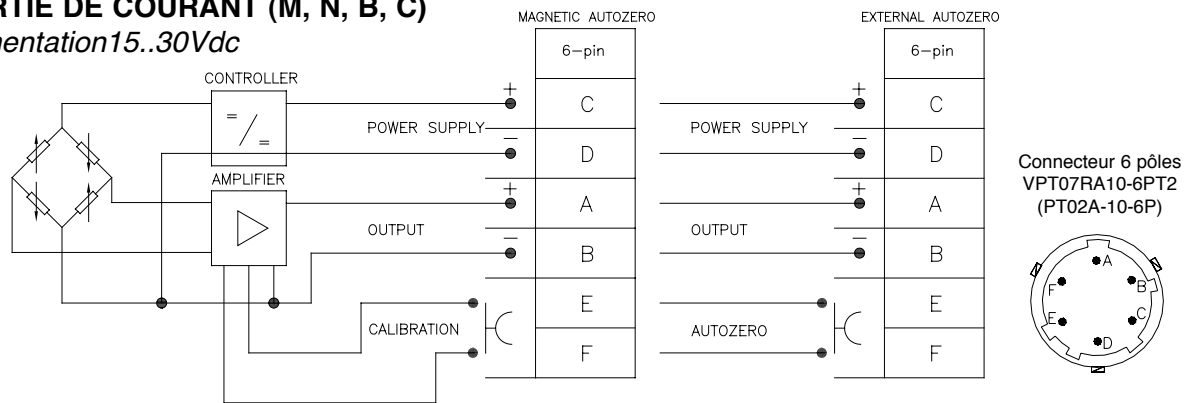
REMARQUES : les dimensions se rapportent à l'option " 4 " de la tige rigide (153 mm - 6")

ATTENTION : pour l'installation, utiliser un couple de serrage maximal de 40 Nm (355 in-lb)

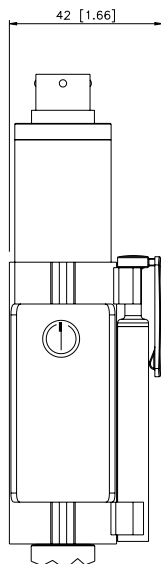
CONNEXIONS ÉLECTRIQUES

SORTIE DE COURANT (M, N, B, C)

Alimentation 15..30Vdc



FONCTION AUTOZÉRO



La fonction Autozéro est activée par le biais d'un contact magnétique (aimant extérieur livré avec le capteur).

Pour la version externe Autozero court-circuiter la broche correcte.

Pour la description complète de la fonction Autozéro, se reporter au manuel opérateur.

ACCESSOIRES

Connecteurs

Connecteur 6 pôles femelle (protection IP65)

CON300

Câbles de prolongation

Connecteur 6 pôles avec câble de 8 mètres de longueur (25 ft)

C08WLS

Connecteur 6 pôles avec câble de 15 mètres de longueur (50 ft)

C15WLS

Connecteur 6 pôles avec câble de 25 mètres de longueur (75 ft)

C25WLS

Connecteur 6 pôles avec câble de 30 mètres de longueur (100 ft)

C30WLS

Autres longueurs

sur demande

Accessoires

Étrier de fixation

SF18

Cabochoon de protection pour 1/2-20 UNF

SC12

Cabochoon de protection pour M18x1,5

SC18

Kit de perçage pour 1/2 -20 UNF

KF12

Kit de perçage pour M18 x 1,5

KF18

Kit de nettoyage pour 1/2-20 UNF

CT12

Kit de nettoyage pour M18x1,5

CT18

Clip de fixation stylo

PKIT309

Stylo autozéro

PKIT312

Code couleur câble

Conn.	Câble
A	Rouge
B	Noir
C	Blanc
D	Vert
E	Bleu
F	Orange

