

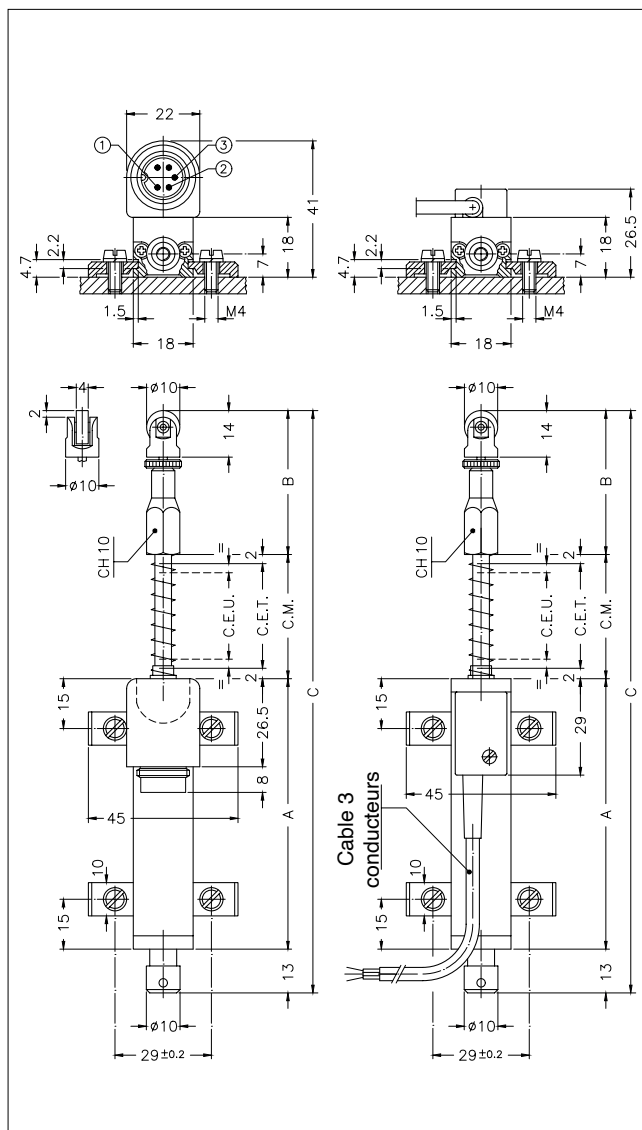
Caractéristiques d'application

- La connexion latérale permet de réaliser une structure à tige traversante et double guidage, gage d'une plus grande robustesse de l'ensemble du transducteur.
- Le ressort de rappel permet le retour automatique de la tige en position zéro, ce qui rend le capteur compatible avec les applications de type palpeur.
- L'embout avec roulement à billes est indiqué pour les applications dans lesquelles l'objet à détecter peut être soumis à des déplacements tangentiels par rapport à l'axe du transducteur (la rotation de l'arbre est bloquée) en rotation.
- Idéal pour le contrôle de planéité ou d'épaisseur sur des panneaux de divers matériaux ; également utilisable avec des vannes ou des pièces mécaniques ne permettant pas de fixer la tige à l'objet en mouvement. La recopie de profil est une des applications de ce type de capteur.

CARACTERISTIQUES TECHNIQUES

Course électrique (C.E.U.)	de 10 mm à 100 mm (pour les courses intermédiaires, voir le tableau "Données électriques / mécaniques")
Résolution	Infinie
Linéarité indépendante (dans la C.E.U.)	voir tableau
Vitesse de déplacement	≤ 10 m/s
Force de déplacement	≤ 4 N
Durée utile	>25x10 ⁶ m parcourus, ou 100x10 ⁶ manœuvres, suivant la valeur la plus restrictive (dans la C.E.U.)
Vibration	5...2000Hz, Amax =0,75 mm amax. = 20 g
Chocs	50 g, 11ms.
Tolérance sur la résistance	± 20%
Courant conseillé dans le circuit du curseur	< 0,1 μA
Courant maxi dans le curseur	10mA
Tension maximale applicable	voir tableau
Isolement électrique	>100MΩ à 500V=, 1bar, 2s
Rigidité diélectrique	< 100 μA à 500V~, 50Hz, 2s, 1bar
Dissipation à 40°C (0W à 120°C)	voir tableau
Coeff. thermique effectif sur la tension de sortie	< 1,5ppm/°C
Température de fonctionnement	-30...+100°C
Température de stockage	-50...+120°C
Matériau du boîtier du capteur	Aluminium anodisé Nylon 66 G 25
Matériau de la tige de commande	Acier Inox AISI 303
Fixation	Etriers mobiles avec entr'axe longitudinal variable

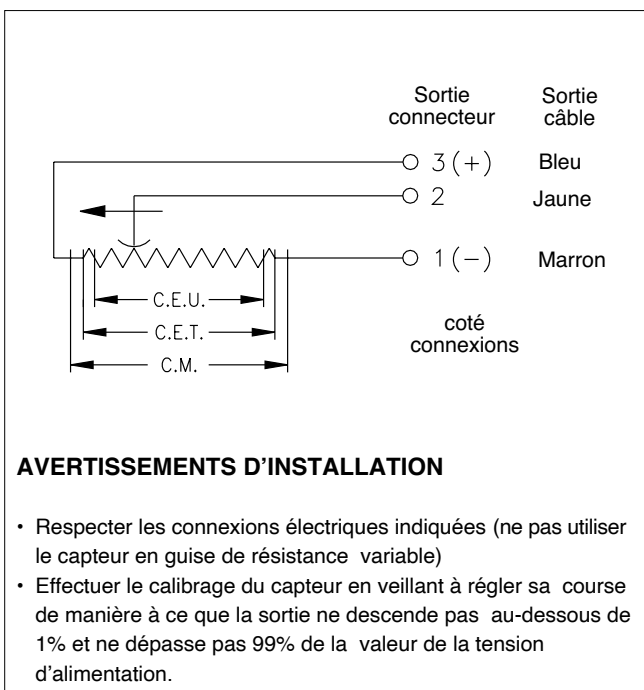
DIMENSIONS



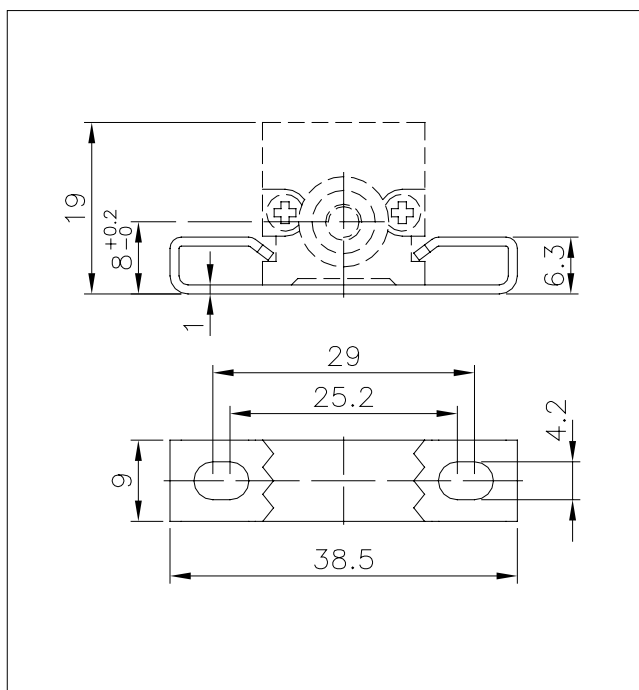
CARACTERISTIQUES ELECTRIQUES ET MECANQUES

Modele		10	25	50	75	100
Course électrique utile (C.E.U.) + 1 / -0	mm	10	25	50	76	101
Course électrique théorique (C.E.T.) ± 1	mm	C.E.U. + 1				
Résistance de la piste (C.E.T.)	kΩ	1		5		
Linéarité indépendante (dans la C.E.U.)	± %	0.3	0.2	0.07	0.1	
Dissipation à 40° (0W a 120°C)	W	0.2	0.6	1.2	1.8	2.4
Tension max. applicable	V	14	25	60		
Course mécanique (C.M.)	mm	C.E.U. + 5				
Longueur du boîtier (A)	mm	C.E.U. + 38				
Longueur touche de mesure (B)	mm	43		51		
Encombrement total (C)	mm	119	149	207	262	318

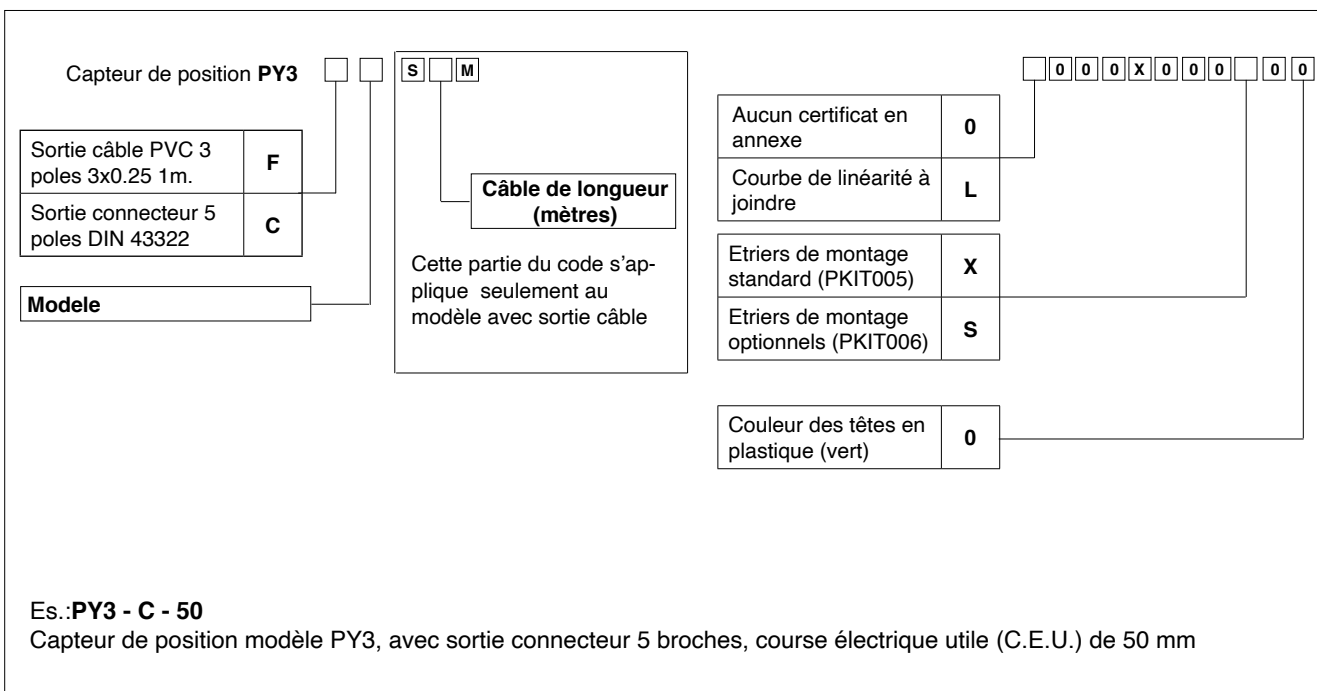
CONNEXIONS ELECTRIQUES



KIT DE FIXATION OPTIONNEL PKIT006



CODIFICATION DE COMMANDE



ACCESSOIRES

ACCESSOIRES STANDARD

Kit de fixation composé de: 4 étriers, vis M4x10, rondelle éventail	PKIT005
Kit de fixation: 2 étriers enveloppants (code option du configurateur 0000X000S00)	PKIT006
Embout à roulement	PTAS001

ACCESSOIRES OPTIONNELS

Connecteur PCB femelle axial 5 pôles DIN43322 IP40 serre-câble pour câble ø4 - ø6 mm	CON011
Connecteur PCB femelle axial 5 pôles DIN43322 IP65 serre-câble pour câble ø4 - ø6 mm	CON012
Connecteur PCB femelle radial à 90° 5 pôles DIN43322 IP40 serre-câble pour câble ø4 - ø6 mm	CON013

GEFRAN spa se réserve le droit de modifier les spécifications de ses produits, à tout moment, sans préavis