



Principales caractéristiques

- Plages de mesure : de 0...25 à 0...600 bar
- Signal de sortie 4...20mA 2 fils / 0.1...5.1Vdc / 0.1...10.1Vdc / 0...5Vdc / 0...10Vdc / 1...5Vdc / 1...6Vdc / 1...10Vdc
- Classe de protection: IP65/IP67
- Matériau en contact: Acier 17-4PH
- Membrane de mesure miniaturisée, affleurante, en acier
- Fonction Autozero magnétique ou externe

Les transmetteurs de pression a membrane affleurante de la série TPFAS sont basés sur le principe de mesure extensométrique à pont de jauge sur acier. Grâce à sa robuste membrane en acier INOXYDABLE 17-4 PH, affleurant directement, la série TPFAS est particulièrement indiquée pour la mesure de la pression en présence de fluides denses ou très visqueux (huiles, gommages, pâtes, produits chimiques, etc.) ainsi que dans les applications où une membrane de petites dimensions s'avère nécessaire et où les transducteurs traditionnels à membrane reculée seraient difficilement utilisables. La forte épaisseur de la membrane rend ce produit très fiable et utilisable aussi dans les applications industrielles les plus sévères. L'électronique de dernière génération offre un large

éventail de signaux de sortie en courant/tension. L'innovante fonction "Autozero" (en option) facilite et accélère le réglage automatique du zéro après l'installation, à l'aide d'un stylet magnétique ou en refermant le contact entre deux broches du connecteur électrique de sortie.

CARACTERISTIQUES TECHNIQUES

Signal de sortie	TENSION	COURANT
Précision à température ambiante (1)	±0.5% FSO *	
Non-linéarité (BFSL)	±0.25% FSO	
Hystérésis	±0.1% FSO	
Répétabilité	±0.05% FSO	
Effets du serrage (couple maximum <40 Nm)	<±3% FSO	
Plages de mesure	da 0...25 a 0...600 bar / da 0...350 à 0...9000 psi	
Résolution	Infinie	
Surpression (sans dégradation) (2)	3 x Fond Echelle	
Résistance à la déflagration (3)	4 x Fond Echelle (maxi 2000 bar)	
Parties en contact avec le processus	Fluides compatibles avec l'acier inoxydable 17-4PH (1.4542)	
Matériau de l'enveloppe extérieure	Acier inoxydable AISI 304	
Tension d'alimentation	B/M/P/R 10...30Vdc C/N/Q 15...30Vdc	10...30Vdc
Sensibilité à l'alimentation	< 0.0015% FSO/V	
Principe de mesure	Pont de jauge sur acier (4 branches actives)	
Résistance d'isolation	> 1000 MΩ @ 50Vdc	
Signal de sortie à zéro	B, C, M, N, P, Q, R	4mA (E)
Signal de sortie en fond d'échelle	B, C, M, N, P, Q, R	20mA (E)
Absorption maximale sur l'alimentation	13mA	32mA
Charge maximale admissible	1mA	voir diagramme
Réglage de zéro	±10% FSO magnétique ou externe (voir options)	
Signal de calibrage	80% FSO nominal (option)	
Stabilité à long terme	< 0.2% FSO/An typique	
Plage de température de fonctionnement (processus) (5)	-40...+120°C (-40...+248°F)	
Plage de température compensée (4)	-10...+85°C (14...+185°F)	
Plage de température de stockage	-40...+125°C (-40...+257°F)	
Effets de la température dans la plage compensée (zero-span)	±0.01% FSO/°C typique (±0.02% FSO/°C max.)	
Temps de réponse (10...90%FSO)	< 1 msec.	
Temps de démarrage	< 500 msec.	
Effets de la position de montage	Négligeables	
Humidité	Fino a 100%RH sans condensation	
Poids	110 gr. nominal	
Choc mécanique	100g/11msec, selon IEC 60068-2-27	
Vibrations	20g maxi à 10..0,2000Hz selon IEC 60068-2-6	
Classe de protection	IP65/IP66/IP67	
Protection contre les courts-circuits de sortie et l'inversion de polarité d'alimentation	OUI	

FSO = Full Scale Output (signal de sortie en fond d'échelle)

1 Y compris les effets combinés de Non-Linéarité BFSL, Hystérésis, Répétitivité, Offset de zéro et Fond d'échelle (selon IEC 61298-2)

2 Testé pour plus de 1000 coups d'une durée individuelle <2msec.

3 Testé pour plus de 100 coups d'une durée individuelle <2msec.

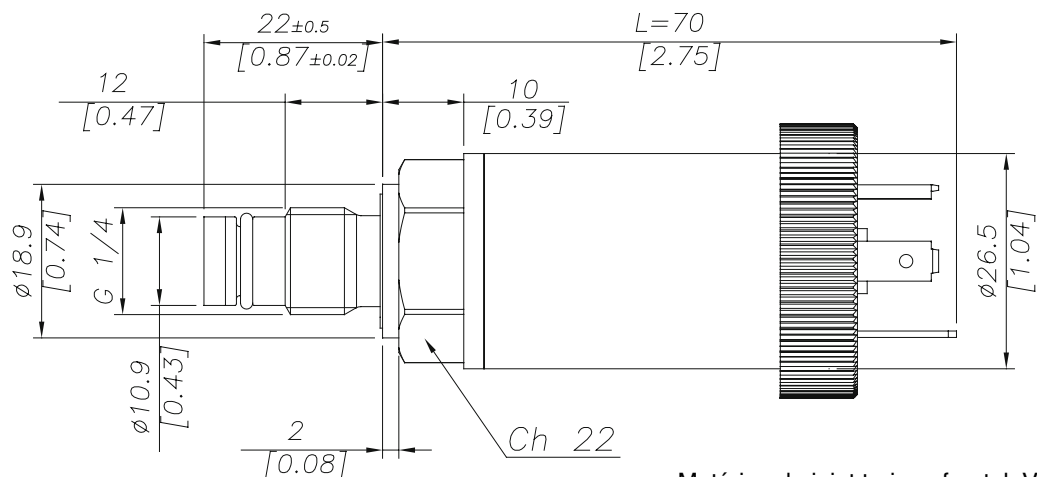
4 Des températures en dehors de la plage compensée peuvent provoquer un décalage du signal de zéro

5 La température ambiante et/ou de la partie électronique ne doit pas dépasser 105°C.

* Décalage du Zéro <±1%FSO sur la version standard (sans fonction Autozero)

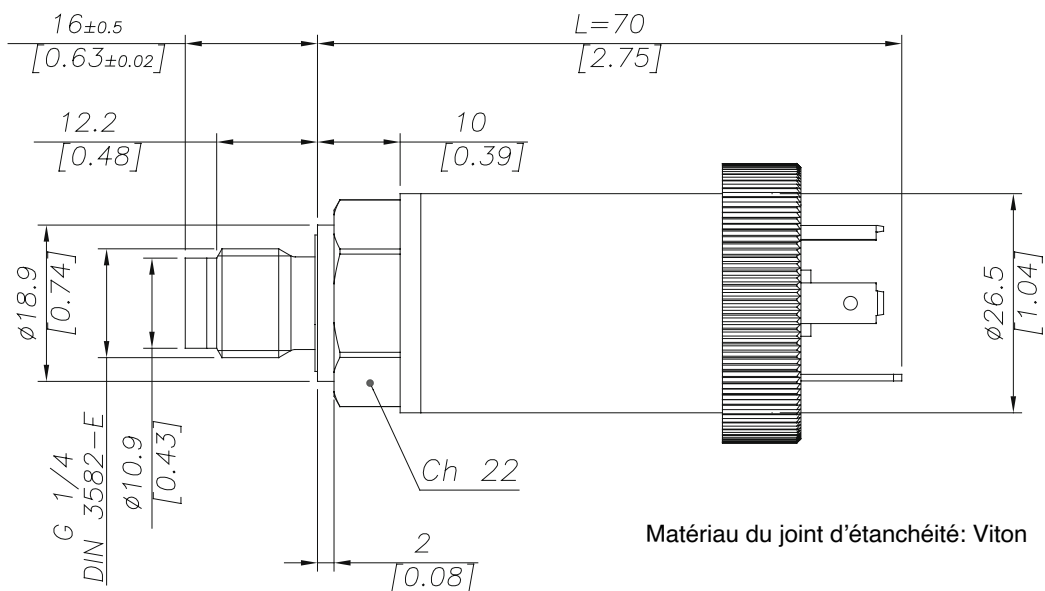
DIMENSIONS MECANQUES - Connexions au processus

Raccord - G ¼ Etanchéité frontale
(code Y)



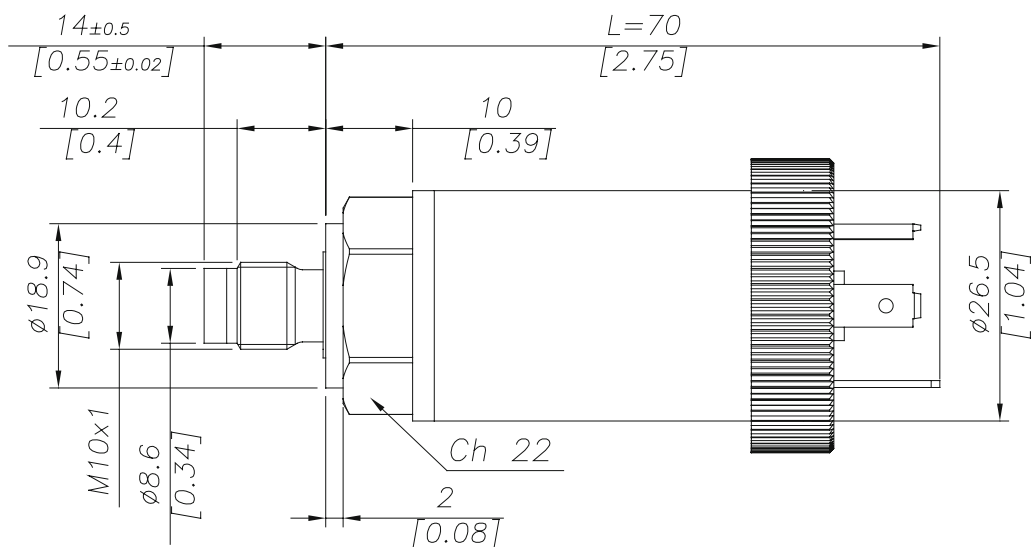
Matériau du joint torique frontal: Viton
Matériau du joint d'étanchéité: Viton

Raccord - G ¼ DIN-E
(code E)



Matériau du joint d'étanchéité: Viton

Raccord - M10x1 DIN-E
(code T)



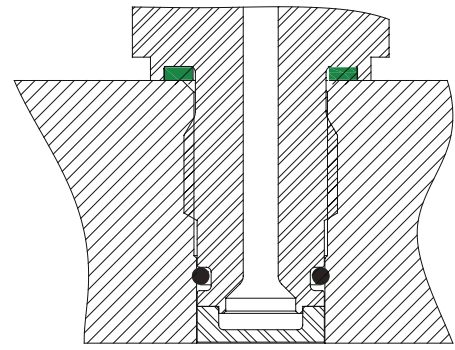
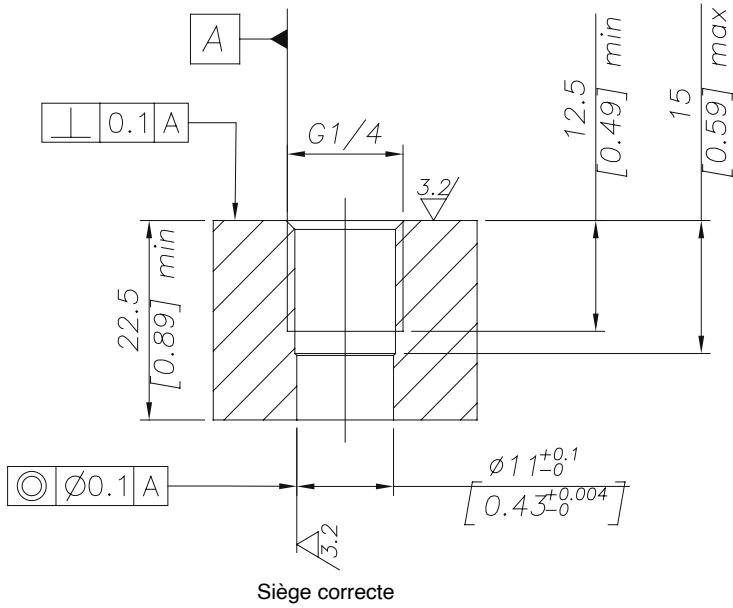
Matériau du joint d'étanchéité: Viton

Dimensions: mm [pouces]

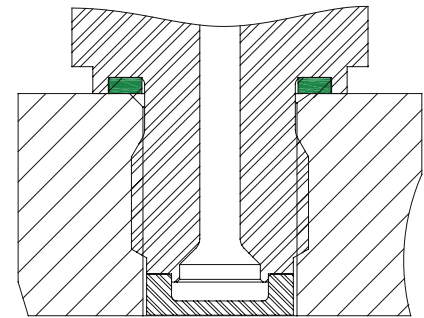
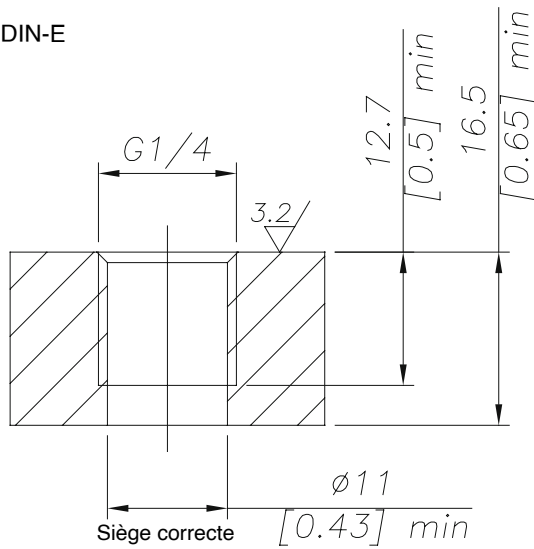
ATTENTION: Pour une installation correcte, ne jamais dépasser un couple de serrage de 40Nm

INSTALLATION CONSEILLÉ

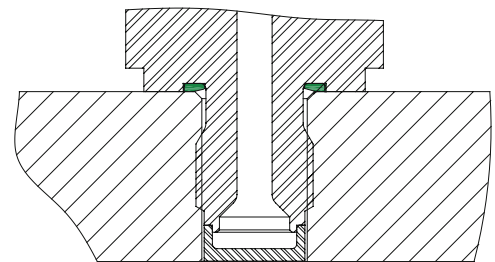
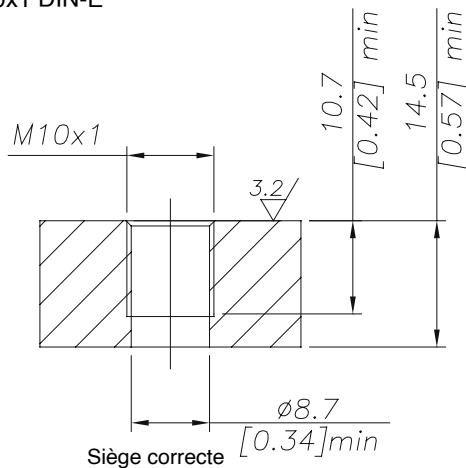
Raccord - G ¼ Etanchéité frontale
(code Y)



Raccord - G ¼ DIN-E
(code E)



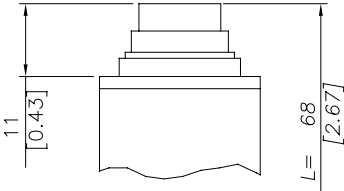
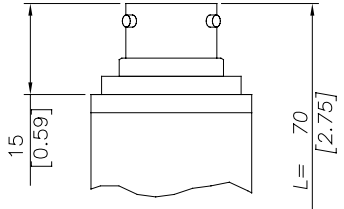
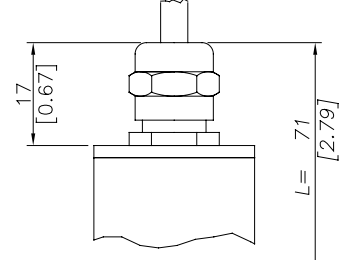
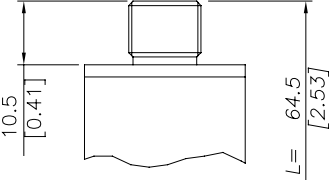
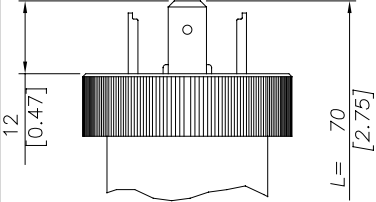
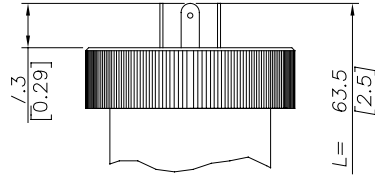
Raccord - M10x1 DIN-E
(code T)



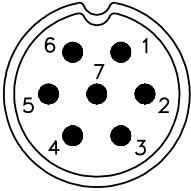
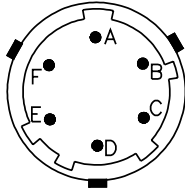
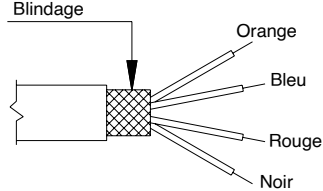
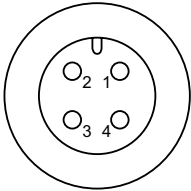
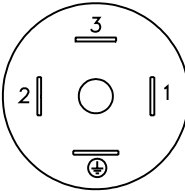
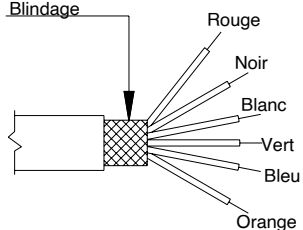
Dimensions: mm [pouces]

ATTENTION: Pour une installation correcte, ne jamais dépasser un couple de serrage de 40Nm

CONNEXIONS ELECTRIQUES

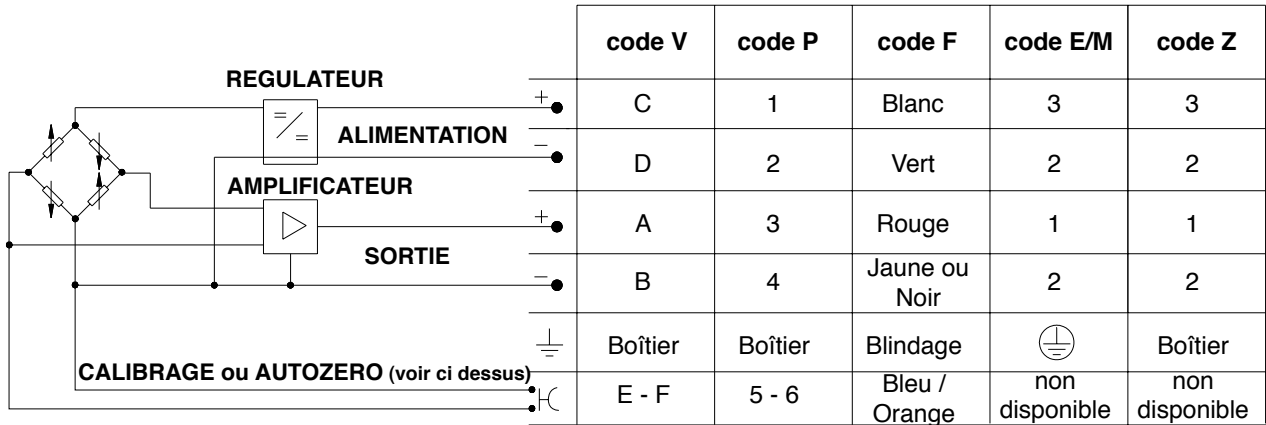
<p>P - Connecteur 7 pôles</p> 	<p>V - Connecteur 6 pôles</p> 	<p>F - Câble 4/6 pôles</p> 
<p>Z - Connecteur 4 pôles M12 x 1</p> 	<p>E - EN 175301-803 Type A (P=18 mm)</p> 	<p>M - EN 175301-803 Type C (P=9.5 mm)</p> 

CONNEXIONS ELECTRIQUES - Connecteurs

<p>P - Connecteur 7 pôles</p>  <p>Connecteur mâle 7 pôles, vissé M16x0.75 Degré de protection IP67</p>	<p>V - Connecteur 6 pôles</p>  <p>Connecteur mâle 6 pôles à baïonnette Degré de protection IP66</p>	<p>F - Câble 4 pôles</p>  <p>Câble blindé 4x0.25 – 1m (sortie E) Degré de protection IP65</p>
<p>Z - Connecteurs 4 broches M12x1</p>  <p>Connecteur mâle 4 pôles Degré de protection IP67</p>	<p>E - Connecteur EN175301-803 M - Connecteur EN175301-803</p>  <p>E - 4 broches électrovanne DIN type A Degré de protection IP65 M - 4 broches micro-électrovanne DIN type C Degré de protection IP65</p>	<p>F - Câble 6 pôles</p>  <p>Câble blindé 6x0.25 - 1m Degré de protection IP65</p>

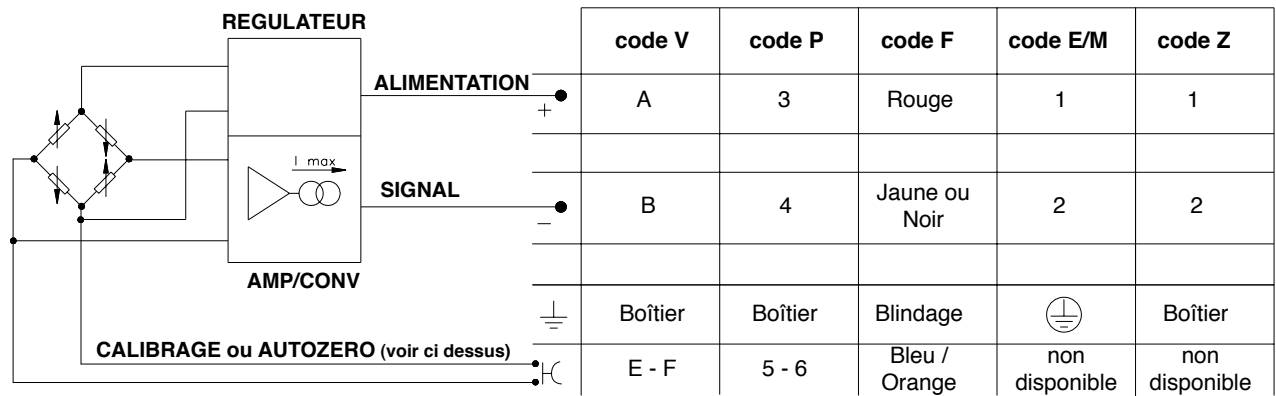
CONNEXIONS ELECTRIQUES - schémas de raccordement

SORTIE AMPLIFIEE EN TENSION - mod. B/C/M/N/P/Q/R



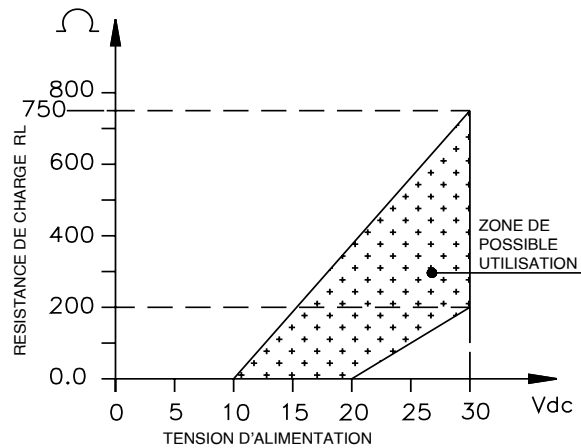
Option M: Autozero magnétique Activation de la fonction CALIBRAGE
 Option E: Autozero externe Activation de la fonction AUTOZERO

SORTIE AMPLIFIEE EN COURANT - mod. E



Option M: Autozero magnétique Activation de la fonction CALIBRAGE
 Option E: Autozero externe Activation de la fonction AUTOZERO

DIAGRAMME DE CHARGE (Sortie courant)



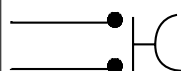
AUTOZERO MAGNETIQUE (Option M) – Caractéristiques Techniques



Autozero	$\pm 10\%$ FS maxi avec remise à zéro dans la classe de précision du capteur, à Tambiante.
Délai de réglage Autozero	1...10 secondes
Activation fonction Autozero	A l'aide du stylet à pointe magnétique (PKIT 312) livré de série
Réglage fin de zéro	Résolution 6 mV (tension) ; 12 μ A (courant)
Amplitude du réglage fin	± 100 mV (tension), ± 0.16 mA (courant) par paliers successifs, avec une durée maximale de réglage de 5 secondes par palier
Délai de configuration du réglage fin	10...30 secondes
Activation de la fonction réglage fin	A l'aide du stylet à pointe magnétique (PKIT 312) livré de série
Fonction calibrage	Production du signal de sortie 80%FS à °T ambiante
Activation de la fonction calibrage	Par fermeture de contacts sur le connecteur (voir schémas de raccordement)
RAZ totale	Rétablissement des paramètres d'usine
Délai de réglage RAZ totale	> 60 sec.
Activation de la fonction RAZ totale	A l'aide du stylet à pointe magnétique (PKIT 312) livré de série

Pour l'utilisation et les fonctions complètes, se reporter au manuel utilisateur correspondant, à télécharger depuis le site Web www.gefran.com

AUTOZERO EXTERNE (Option E) – Caractéristiques Techniques



Autozero	$\pm 10\%$ FS maxi avec remise à zéro dans la classe de précision du capteur, à T ambiante.
Délai de réglage Autozero	1..0,10 secondes
Activation fonction Autozero	Par fermeture de contacts sur le connecteur (voir schémas de raccordement)
Réglage fin de zéro	Résolution 6 mV (tension) ; 12 μ A (courant)
Amplitude du réglage fin	± 100 mV (tension), ± 0.16 mA (courant) par paliers successifs, avec une durée maximale de réglage de 5 secondes par palier
Délai de configuration du réglage fin	10...30 secondes
Activation de la fonction réglage fin	Par fermeture de contacts sur le connecteur (voir schémas de raccordement)
Fonction calibrage	Non disponible
RAZ totale	Rétablissement des paramètres d'usine
Délai de réglage RAZ totale	> 60 sec.
Activation de la fonction RAZ totale	Par fermeture de contacts sur le connecteur (voir schémas de raccordement)

Pour l'utilisation et les fonctions complètes, se reporter au manuel utilisateur correspondant, à télécharger depuis le site Web www.gefran.com

ACCESSOIRES EN OPTION

Connecteurs

Connexion E	connecteur EN17301-803 Type A Prot. IP65	CON 006
Connexion M	connecteur EN17301-803 Type C Prot. IP65	CON 008
Connexion Z	connecteur 4 broches M12x1 Prot. IP67	CON 293
Connexion Z	connecteur 4 broches 90° M12x1 Prot. IP67	CON 050
Connexion P	connecteur femelle pour câble 7 pôles, Prot. IP67	CON 321
Connexion P	connecteur femelle pour câble 7 pôles, Prot. IP40	CON 320
Connexion P	connecteur femelle pour câble 7 pôles, 90°, Prot. IP40	CON 322
Connexion V	connecteur femelle pour câble 6 pôles, Prot. IP66	CON 300

CABLES DE PROLONGATION

Connecteur 6 pôles femelle (CON 300) + 2 m mètres de câbles (6x0.25)	C02WLS
Connecteur 6 pôles femelle (CON 300) + 4 m mètres de câbles (6x0.25)	C04WLS
Connecteur 6 pôles femelle (CON 300) + 6 m mètres de câbles (6x0.25)	C06WLS
Connecteur 6 pôles femelle (CON 300) + 8 m mètres de câbles (6x0.25)	C08WLS
Connecteur 6 pôles femelle (CON 300) + 10 m mètres de câbles (6x0.25)	C10WLS
Connecteur 6 pôles femelle (CON 300) + 15 m mètres de câbles (6x0.25)	C15WLS
Connecteur 6 pôles femelle (CON 300) + 20 m mètres de câbles (6x0.25)	C20WLS
Connecteur 6 pôles femelle (CON 300) + 25 m mètres de câbles (6x0.25)	C25WLS
Connecteur 6 pôles femelle (CON 300) + 30 m mètres de câbles (6x0.25)	C30WLS
Autres longueurs	sur demande

CODE COULEUR CÂBLE	
Pin	Fil
A	Rouge
B	Jaune/Noir
C	Blanc
D	Vert
E	Bleu
F	Orange

SIGLE DE COMMANDE

Transmetteur de pression

TPFAS

SIGNAL DE SORTIE	
4...20 mA	E
0...10 Vdc	N
0.1...5.1 Vdc	B
0...5 Vdc	M
1...5 Vdc	P
1...10 Vdc	Q
1...6 Vdc	R
0.1...10.1 Vdc	C

CONNEXIONS AVEC LE PROCESSUS	
G ¼ B Etanchéité frontale	Y
G ¼ E	E
M10x1 E	T

CONNEXIONS ELECTRIQUES	
Connecteur 6 pôles	V
Connecteur 7 pôles	P
Connecteur M12x1 (*)	Z
Câble blindé 4/6 pôles (**)	F
Connecteur EN175301-803A (P18) (*)	E
Connecteur EN175301-803C (P9.5) (*)	M

(*) uniquement disponibles : fonction Autozero magnétique (M), fonction Autozero externe (E) NON disponible.

(**) Nécessite obligatoirement la fonction autozéro, option M = magnétique ou option E = externe
Câble 1 m déjà inclus dans le prix de l'option.

D'autres longueurs sont disponibles en option, avec majoration.

Ex.: **TPFAS - E - T - V - B01C - H - V - M**

Transmetteur de pression : signal de sortie 4...20 mA, connexion avec le processus M10x1, connecteur 6 pôles, plage de mesure 0...100 bars, délais de réaction rapide, non-linéarité 0.25% BFSL, fonction Autozero magnétique.

Les capteurs sont conformes aux Directives suivantes:

- Compatibilité Electromagnétique EMC 2014/30/EU
- RoHS 2011/65/EU

Les normes d'installation électrique et le certificat de conformité sont disponibles sur le site www.gefran.com d'où ils peuvent être téléchargés.

Il est possible de prévoir en option des caractéristiques mécaniques et/ou électriques différentes de celles de la configuration standard.

FONCTION AUTOZERO	
O	Non installé
M	Fonction Autozero Magnétique
E	Fonction Autozero Externe

TEMPS DE RÉPONSE	
V	Rapide

PRECISION	
H	±0.25%BFSL (Non-linéarité)

PLAGES DE MESURE			
Bar		Psi	
B25U	0...25	P35D	0...350
B03D	0...30	P05C	0...500
B35U	0...35	P75D	0...750
B04D	0...40	P01M	0...1000
B05D	0...50	P15C	0...1500
B06D	0...60	P02M	0...2000
B01C	0...100	P25C	0...2500
B16D	0...160	P03M	0...3000
B02C	0...200	P04M	0...4000
B25D	0...250	P05M	0...5000
B35D	0...350	P75C	0...7500
B04C	0...400	P09M	0...9000
B05C	0...500		
B06C	0...600		

STANDARD DE CALIBRATION

Les transducteurs produits par GEFTRAN sont calibrés au moyen d'étalons de précision qui sont reconnus par les standards internationaux.

GEFRAN spa se réserve le droit d'effectuer toutes modifications matérielles ou fonctionnelles sans préavis.

GEFRAN spa

via Sebina, 74 - 25050 PROVAGLIO D'ISEO (BS) - ITALIA

tel. 0309888.1 - fax. 0309839063

Internet: <http://www.gefran.com>

GEFRAN

DTS_TPFAS_09-2022_FRA