



Principales caractéristiques

- Plages de mesure : 4 à 1000 bars
- Signal de sortie nominal :
0...10Vcc (3 fils) / 4...20mA (2 fils)
0.5...4.5v ratiometric / 1...5 V (3 fils)
- Dimensions compactes
- Matériau en contact : Acier inoxydable
- Certifié SIL 2 selon EN IEC 62061:2021 et IEC/EN 61508:2010
- Certifié PL d selon les normes EN ISO 13849-1:2015 et EN ISO 13849-2:2012
- Immunité électromagnétique jusqu'à 100 V/m

Les transmetteurs de pression KM font appel à la technologie avec élément sensible en couche mince déposé sur une membrane en acier.

Grâce à l'utilisation d'une carte électronique SMD de dernière génération et à un design compact, avec une construction entièrement réalisée en acier INOXYDABLE, ces produits sont extrêmement solides et fiables, et sont certifiés SIL2/PL d.

Ils s'adressent à tous les secteurs industriels, notamment aux applications hydrauliques (presses, pompes, centrales, etc.), généralement soumises à des niveaux élevés de chocs, vibrations, pics de pression et de température.



Ce pictogramme, présent sur l'étiquette du produit, renvoie à des informations supplémentaires contenues dans le manuel du produit. Pour une installation correcte et sûre, suivre les instructions et respecter les avertissements contenus dans le présent manuel. Aucun danger ne peut résulter d'une utilisation incorrecte, raisonnablement prévisible, qui ne soit ni mentionnée ni décrite dans le présent manuel. Le manuel complet peut être téléchargé depuis le site www.gefran.com Numéro fichier UL E216851

PE = Pleine Echelle

- 1) Y compris Non-Linéarité, Hystérésis, Répétitivité, Offset de zéro et Fond d'échelle (selon IEC 62828-2)
- 2) La plage de pression de fonctionnement est garantie de 0.5% jusqu'à 100% FE
- 3) Temps nécessaire pour atteindre les caractéristiques déclarées.
- 4) Voir les éventuelles limitations aux paragraphes « Branchements électriques » et « Accessoires sur demande »

CARACTERISTIQUES TECHNIQUES

Non-linéarité (BFSL)

± 0.15% PE (typique); ± 0.25% PE (max)

Hystérésis

+ 0.1% PE (typique); + 0.15% PE (max)

Répétitivité

± 0.025% PE (typique); ± 0.05% PE (max)

Tolérance calibrage de zéro

± 0.15% PE (typique); ± 0.25% PE (max)

Tolérance calibrage du maxi

± 0.15% PE (typique); ± 0.25% PE (max)

Précision à température ambiante (1)

< ± 0.5% PE

Plages de mesure (2)

de 4 bar à 1000 bar (Voir tableau)

Surtension

36 Vcc continu

48 Vcc selon ISO7637-2 Impulsion 5

Tension d'isolation

500 Vdc

Surpression (sans dégradation des caractéristiques)

Voir tableau

Résistance à la déflagration

Voir tableau

Parties en contact avec le processus

Fluides compatibles avec l'acier inoxydable AISI 430F et 17-4 PH

Matériau de l'enveloppe extérieure

Acier inoxydable AISI 304

Stabilité à long terme (précision)

<0,2%FS par an (dans la plage de température compensée -20...+85 C° et dans la plage de pression nominale)

Plage de température de fonctionnement (processus)

-40...+125°C (-40...+257°F)

Plage de température de fonctionnement (ambiante) (4)

-40...+125°C (-40...+257°F)

Plage de température compensée

-20...+85°C (-4...+185°F)

Plage de température de stockage

-40...+125°C (-40...+257°F)

Effets de la température sur la plage compensée (zéro)

± 0.01% PE/°C typique (± 0.02% PE/°C max.)

Effets de la température sur la plage compensée (span)

± 0.01% PE/°C typique (± 0.02% PE/°C max.)

Temps de réponse (10...90%PE)

< 1 msec.

Temps de chauffage (3)

< 30 sec.

Effets de la position de montage

Négligeable

Humidité

Jusqu'à 100% HR, sans condensation

Poids

50 gr. nominal

Choc mécanique

100g 6ms selon IEC 60068-2-27

50g 11ms selon ISO 19014-3

Vibrations

20g max a 10...2000 Hz selon IEC 60068-2-6

Random ASD 10...2000Hz selon ISO 19014-3

Classe de protection

IIP67/IP69K avec connecteur femelle homologué et monté (non évalué par UL)

Protection contre les courts-circuits de sortie et l'inversion de polarité d'alimentation

OUI

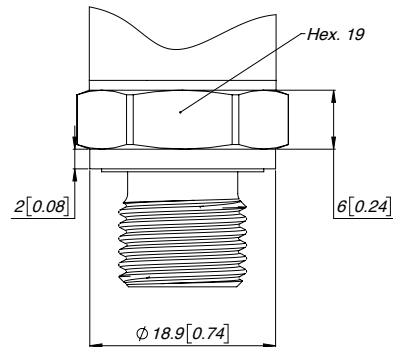
Signal de sortie nominal (protégé contre les courts-circuits)	4...20 mA (2 fils)	1..5 Vdc (3 fils)	0...10 Vdc (3 fils)	0,5...4,5 ratiométrique (3 fils)
Tension d'alimentation, polarité protégée	8-32 Vdc	8-32 Vdc	12-32Vdc	5 ± 0,25 Vdc
Alimentation – consommation de courant	-	-	4 mA	-
Impédance de sortie	-	-	≤ 90 Ω	-
Charge R (connectée à 0 V)	Voir le tableau		R ≥ 5 kΩ	-

PLAGES DE MESURE

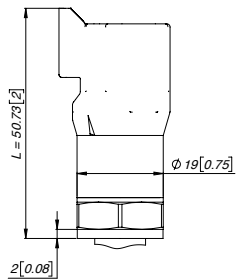
PLAGES DE MESURE (Bar)	4	6	10	16	20	25	40	60	100	160	200	250	400	600	1000
Surpression (Bar)	8	12	20	32	40	50	80	120	200	320	400	500	800	1200	1200
Pression de déflagation (Bar)	16	24	40	64	80	100	160	240	400	640	800	1000	1500	1500	1500

DIMENSIONS MECANQUES

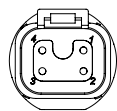
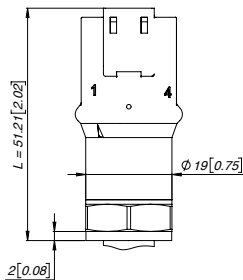
DIMENSIONS FIXES POUR CHAQUE PORT DE PRESSION



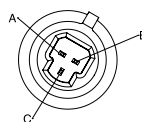
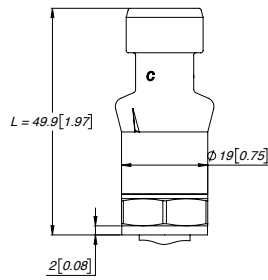
Connecteur DEUTSCH à 3
broches
DT04-3P
code : D



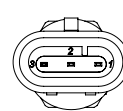
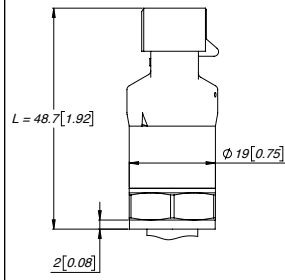
Connecteur DEUTSCH à 4
broches
DT04-4P
code : G



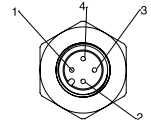
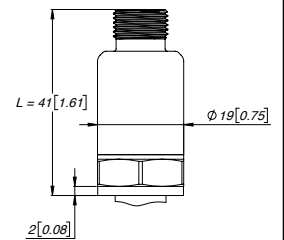
Metripack à 3 broches
150 connecteur
code : K



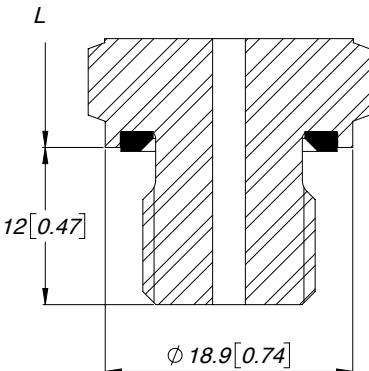
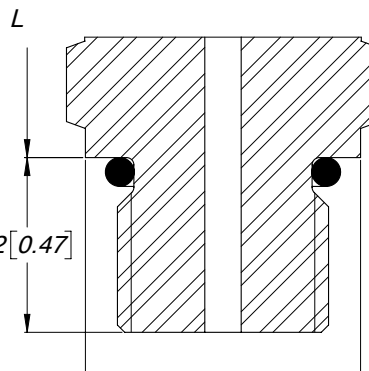
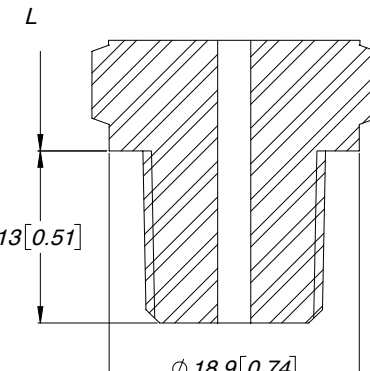
AMP Superseal à 3
broches 1,5
code: S



Connecteur M12 x 1 à 4
broches : Z

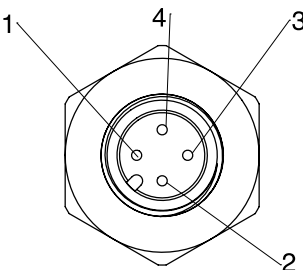
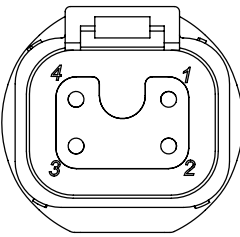
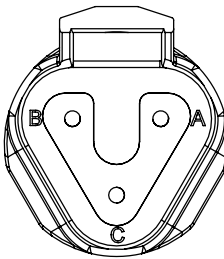
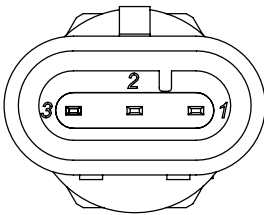
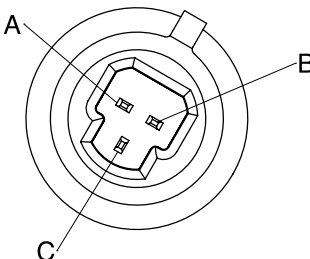


DIMENSIONS MECANQUES

<p>G1/4 ISO 1179-2 joint : FKM code : E1</p> 	<p>9/16 UNF SAE J1926-2 joint : NBR code : W3</p> 	<p>R1/4 ISO 7/1 joint : / code : H4</p> 
---	--	--

Dimensions en mm. [pouces]
Couple de serrage maxi = 30 Nm (maxi)

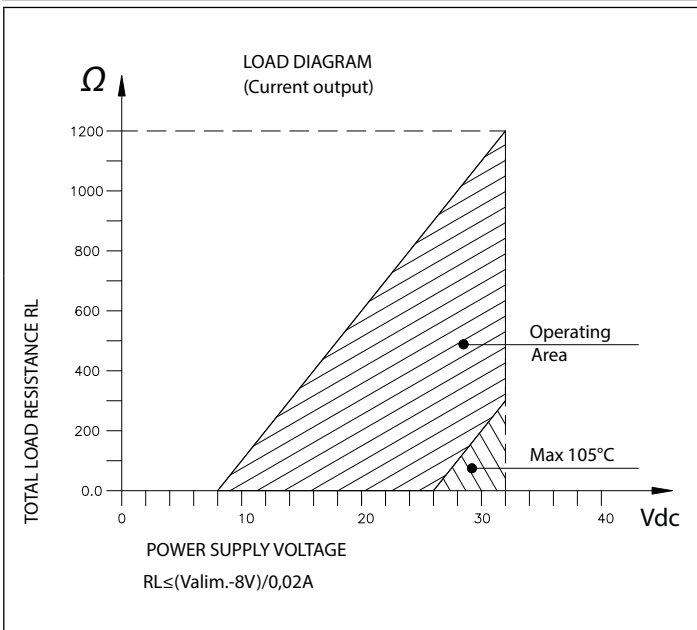
CONNEXIONS ELECTRIQUES - Connecteur

<p>Z - M12 x 1 (4 pin)*</p>  <p>Chaque connecteur a un indice de protection IP69K/IP67 avec un connecteur femelle correctement installé M12 avec connecteur femelle homologué et monté, couple de serrage 0,6 Nm + frein filet à faible résistance</p>			
<p>G - Deutsch DT04-4P</p> 	<p>D - Deutsch DT04-3P</p> 	<p>S - AMP Superseal 1.5</p> 	<p>K - Metripack 150</p> 
<p>Chaque connecteur a un indice de protection IP69K/IP67 avec un connecteur femelle correctement installé</p> <p>Notes:</p> <ol style="list-style-type: none"> 1. L'indice IP spécifié dans ce document s'applique normalement avec le connecteur femelle connecté et correctement câblé. 2. Concernant M12, les transmetteurs de pression avec gamme de mesure de 60 bars et plus nécessitent l'utilisation d'un câble ventilé et/ou d'un connecteur supplémentaire. 			

CONNEXIONS ELECTRIQUES - Schémas de connexion

	Z - M12 x 1	D - Deutsch DT04-3P	G - Deutsch DT04-4P	S - AMP Superseal 1.5	K - Metripack 150
<p>SORTIE TENSION ET RATIOMÉTRIQUE</p>					
<p>SORTIE EN COURANT</p>	<p>supply +</p> <p>3</p> <p>supply -</p> <p>2</p> <p>signal</p> <p>1</p> <p>⏏</p> <p>4</p>	<p>supply +</p> <p>1</p> <p>signal</p> <p>2</p> <p>⏏</p> <p>4</p>	<p>supply +</p> <p>2</p> <p>signal</p> <p>1</p> <p>⏏</p> <p>3</p>	<p>supply +</p> <p>3</p> <p>signal</p> <p>1</p> <p>⏏</p> <p>n.c.</p>	<p>supply +</p> <p>B</p> <p>signal</p> <p>A</p> <p>⏏</p> <p>n.c.</p>

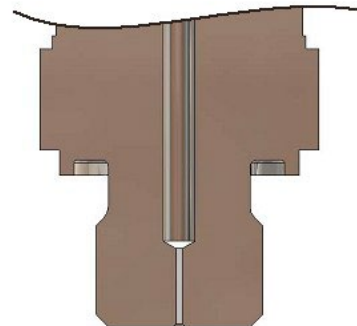
DIAGRAMME DE CHARGE



PROTECTION CONTRE LES PICS DE PRESSION

De nombreuses applications industrielles, notamment dans le secteur hydraulique, comportent des phénomènes caractérisés par des régimes transitoires ou des pics de pression très élevés, dus par exemple à l'amorçage d'une pompe ou à l'ouverture et fermeture d'une vanne. Ces phénomènes peuvent endommager le transducteur.

La série KM est disponible en option avec un amortisseur de pression intégré qui, grâce à un orifice traversant mesurant 0.5 mm de diamètre, supprime les pics de pression qui pourraient endommager le transducteur (voir sigle de commande).



FUNCTIONAL SAFETY (uniquement pour les modèles certifiés SIL/PL)

La sécurité est une exigence incontournable, notamment pour les constructeurs de machines.
La Directive européenne 2006/42/CE dicte les prescriptions essentielles en matière de sécurité.

Dans le cadre de la sécurité de fonctionnement, la Directive européenne est transposée par des normes harmonisées :

- EN CEI 62061 "Sécurité des machines - Sécurité fonctionnelle des systèmes de commande relatifs à la sécurité"
- EN ISO 13849-1 "Sécurité des machines - Parties des systèmes de commande relatives à la sécurité - Partie 1 : Principes généraux de conception"

Les transducteurs de pression KM sont certifiés SIL 2 et PL d, conformément à la norme susmentionnée, pour l'utilisation dans des applications "High Demand Mode". Ils peuvent donc être utilisés dans les systèmes SRECS des machines, lorsque la pression d'un fluide est la variable de sécurité à gérer.

REMARQUES:

- 1) Pour les modèles avec sortie amplifiée de tension, la certification SIL2/PL d n'est disponible que pour les versions avec sortie à pression atmosphérique supérieure à 0V (ex. : 1...5V)
- 2) Les caractéristiques techniques complètes, le manuel d'installation et d'utilisation de la série KM certifiée SIL2/PL d peuvent être directement téléchargés depuis le site www.gefran.com

Conformité CEM selon : Norme / Directive / Règlement	Titre
2014/30/EU	Directive CEM (compatibilité électromagnétique)
ISO 13766-1:2018	Engins de terrassement et de construction — Compatibilité électromagnétique (CEM) des machines à alimentation électrique interne — Partie 1 : Exigences CEM générales dans des conditions environnementales électromagnétiques typiques
ISO 13766-2:2018 (*)	Engins de terrassement et de construction — Compatibilité électromagnétique (CEM) des machines à alimentation électrique interne — Partie 2 : Exigences CEM supplémentaires pour la sécurité fonctionnelle
2015/208/UE	RÈGLEMENT DÉLÉGUÉ (UE) 2015/208 DE LA COMMISSION du 8 décembre 2014 complétant le règlement (UE) n° 167/2013 du Parlement européen et du Conseil en ce qui concerne les exigences de sécurité fonctionnelle des véhicules pour la réception des véhicules agricoles et forestiers
ECE ONU R10 (Rev 6)	Prescriptions uniformes relatives à l'homologation des véhicules en ce qui concerne la compatibilité électromagnétique

(*) Uniquement applicable aux modèles certifiés SIL2/PL d

Voir plus de détails sur la déclaration de conformité et le manuel d'utilisation

ACCESSOIRES EN OPTION

CONNECTEURS D'ACCOUPEMENT

DESCRIPTION	IP NOMINAL	CODE	VALEURS NOMINALES DE TEMPÉRATURE **
Connexion Z Connecteur femelle 4 pôles pour câble 12x1	IP67	CON293	-25+85°C
Connexion Z Connecteur femelle 4 pôles pour câble, 90° M12x1	IP67	CON050	-25+85°C

CÂBLES DE RALLONGE*

DESCRIPTION	IP NOMINAL	CODE	VALEURS NOMINALES DE TEMPÉRATURE **	CODE COULEUR CÂBLE	
				Broches	Fil
Connexion Z connecteur femelle M12x1 + 2/3/5/10m de câble	* IP67 avec connecteur femelle homologué et monté, couple de serrage 0,6 Nm + frein filet à faible résistance	CAV220	-30+80°C	1	Marron
		CAV221		2	Blanc
		CAV222		3	Bleu
		CAV223		4	Noir

* autres longueurs disponibles en option

** Les valeurs nominales de température, à moins que cela soit expressément indiqué, doivent être considérées comme applicables également en environnement UL

For les rallonges des applications cULus, il est recommandé d'utiliser un câble 3 pôles 26AWG Style 2464.

CODE DES JOINTS D'ÉTANCHÉITÉ EN FONCTION DE LA CONNEXION AU PROCESSUS

CONNEXION AU PROCESSUS	ACIER + NBR	NBR	FKM
G 1/4 ISO 1179-2			GUA036
9/16 UNF SAE J1926-2		GUA208	
R 1/4 ISO 7/1			

PLANS DES ACCESSOIRES

DESCRIPTION	CODE	PLAN
Connexion Z Connecteur femelle 4 pôles pour câble 12x1	CON293	
Connexion Z Connecteur femelle 4 pôles pour câble, 90° M12x1	CON050	
Connexion Z Connecteur femelle M12x1 + 2/3/5/10m de câble	CAV220 CAV221 CAV222 CAV223	

SIGLE DE COMMANDE

K M - N E1 Z - B04C - S - 0 - 00 - 00 - X X X X X 0 0 0 - B50 - 0 0 0

SIGNAL DE SORTIE

0,5...4,5 V ratiométrique	X
0...10 V	N*
1...5 V	P
4...20 mA	E

*Certification SIL/PL non disponible

RACCORDS DE PROCESS

G 1/4 ISO 1179-2	E1
9/16 UNF SAE J1926-2	W3
R 1/4 ISO 7/1	H4

CONNECTIQUE ELECTRIQUE

M12x1 (4-pin)	Z
Deutsch DT04-4P (4-pin)	G
Deutsch DT04-3P (3-pin)	D
Metri-Pack 150 (3-pin)	K
AMP Superseal 1.5 (3-pin)	S

PLAGES DE MESURE

bar		bar	
B04U	4	B01C	100
B06U	6	B16D	160
B01D	10	B02C	200
B16U	16	B25D	250
B02D	20	B04C	400
B25U	25	B06C	600
B04D	40	B01M	1000
B06D	60		

Available on request other measurement range and measurements unit

En option, il est possible de commander des caractéristiques mécaniques et/ou électriques différentes de celles de la configuration de série.

EMBALLAGE

Lot de 50 pcs en boîte individuelle	B50
-------------------------------------	------------

CERTIFICATIONS

NO SIL2/PL d	0
SIL2/PL d *	1

*Certification SIL/PL non disponible avec le signal de sortie N

SNUBBER

Sans snubber	0
Avec snubber	s

STANDARDS DE CALIBRAGE

Les instruments fabriqués par GEFTRAN sont calibrés à l'aide d'équipements de calibrage de pression, traçables selon les Standards Internationaux.

Ex: KM-NE1Z-B04C-S-0-00-00-XXXXX000-B50-000

Transmetteur de pression KM avec signal de sortie 0...10V, raccord de pression G1/4 mâle avec snubber (ISO 1179-2), connecteur électrique M12, plage de pression 0...400 bars, Pin Out (OUT, V-, V+, GND), Non SIL2/PL d, boîte 50 pcs.

Les capteurs sont conformes aux Directives suivantes: - Compatibilité Electromagnétique EMC 2014/30/EU
- RoHS 2011/65/EU
- Directive Machine 2006/42/CE

Les normes d'installation électrique et le certificat de conformité sont disponibles sur le site www.gefran.com d'où ils peuvent être téléchargés.

GEFRAN spa reserves the right to make any kind of design or functional modification at any moment without prior notice.