

Gestion de l'Énergie

Analyseur d'Énergie

Type EM271

CARLO GAVAZZI



- Équivalent à la Classe 1 (kWh) de EN62053-21 (uniquement EM271 de Base)
- Équivalent à la Classe 2 (kvarh) de EN62053-23 (uniquement EM271 de Base)
- Équivalent à la Classe 1 (uniquement accessoire capteurs de courant ouvrants TCDM)
- Compteur virtuel (somme de deux charges triphasées ou de six charges monophasées)
- Compteur d'énergie avec une lecture de 6+1 DGT
- Mesure du courant jusqu'à 400 A avec accessoires du transformateur de courant TCDM externe
- Variables monophasées : V, A, kW
- Mesures d'énergie totales : total kWh et kvarh
- Auto-alimentation
- Port de communication série RS485 (standard)
- 2 sorties à impulsions programmables (en option)
- Système à installation rapide au moyen de :
 - Borniers bitension amovibles
 - Connexion en guirlande de max 20 EM271 par borniers bitension
 - Borniers sorties série et à impulsions amovibles
 - Connexion RJ11 pour transformateurs de courant TCDM externes
- Dimensions hors tout : 72x72 mm
- Degré de protection (frontal) : IP50

Description produit

Double compteur d'énergie triphasé avec clavier de configuration intégré et affichage de données LCD capable de mesurer l'énergie consommée (et d'autres paramètres électriques) avec jusqu'à deux charges triphasées ou jusqu'à six charges monophasées.

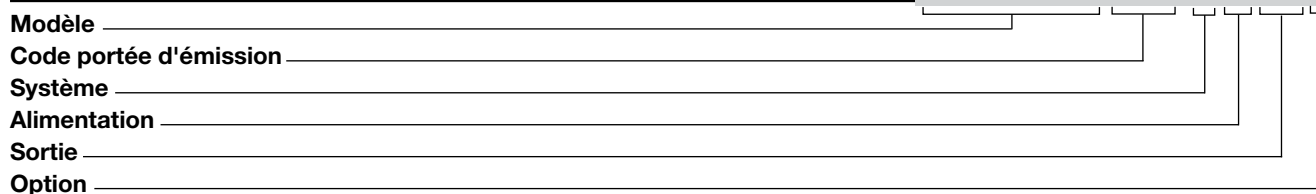
Boîtier pour rail DIN et montage sur panneau avec degré de protection (frontal) IP50. Les connexions de la tension sont réalisées par deux bornes amovibles afin de permettre une installation en guirlande très rapide de plusieurs compteurs. Mesure du courant jusqu'à 400 A

avec les accessoires du transformateur de courant externe ouvrant connecté par RJ11. De plus le compteur est doté de deux sorties à impulsions proportionnelles à l'énergie active mesurée (par ex. une pour la charge d'éclairage et une pour l'intensité du courant) et d'un

port série RS485 ou d'un double port série RS485 basé sur des bornes amovibles pour une installation rapide. Un compteur d'énergie virtuel peut être activé pour fournir les données des consommations totales des deux charges triphasées (ou des six monophasées).

Comment commander

EM271-72D MV5 3 X OS X



Sélection du type

Code portée d'émission	Système	Alimentation	Sorties
MV5 : 230VLN/400VLL AC MV6 : 120VLN/230VLL AC	3 : Triphasé à 3 fils, triphasé à 4 fils, ou monophasé à 2 fils	X : Auto-alimentation de 40V à 460VAC, de 45 à 65Hz	OS : double sortie statique (opto-mosfet) et port série 2S : double port de communication série RS485

Remarque: pour les deux modèles, les mesures du courant sont effectuées par les transformateurs de courants externes TCDM.

Option

- X** : aucune
N : version nue pour tableaux

Remarque. L'option N :

- n'inclut pas les borniers bitension
- n'inclut pas les borniers à double sortie (code 2S.N)
- inclut les borniers à double sortie (code OS.N)
- inclut le couvercle de protection pour la borne de tension
- inclut les supports de fixation et les cache-bornes avec kit de plombage

Accessoires : comment commander

EM270-WS V 2T 80

Modèle accessoire _____

Type _____

Type borne/pièce de rechange _____

Longueur câble _____

Accessoires : sélection du type

Type	Type de borne	Longueur
V : Câbles tension	2T : Borne détachable EM270 des deux côtés	Longueur câble accessoire en cm
S : Câbles RS485	1T : Borne EM270 d'un côté. Disponible seulement pour les câbles de tension (type V)	
T : bornes de réserve	V : ensemble de 20 bornes de tension	
	C : ensemble de 20 couvercles de protection de tension	
	S : ensemble de 20 bornes série	

Combinaisons disponibles

EM270 – WS. V.1T.60	EM270 – WS. V.2T.30	EM270 – WS. S.2T.60	EM270 – WS.T.V
EM270 – WS. V.1T.100	EM270 – WS. V.2T.60	EM270 – WS. S.2T.90	EM270 – WS.T.C
EM270 – WS. V.1T.150	EM270 – WS. V.2T.90	EM270 – WS. S.2T.120	EM270 – WS.T.S
EM270 – WS. V.1T.200	EM270 – WS. V.2T.150	EM270 – WS. S.2T.180	
	EM270 – WS. V.2T.200	EM270 – WS. S.2T.230	

Spécifications d'entrée

Entrées nominales			
Type de courant	Isolation galvanique réalisée au moyen d'accessoires du transf. de courant TCDM externe		
Plage de courant	jusqu'à 400 A avec transformateurs de courant TCDM		
Tension	230VLN / 400VLL (MV5), 120VLN / 230VLL (MV6)		
Précision	Les données ci-dessous prennent en considération l'entière chaîne de mesure : le compteur EM271 de base et le transformateur de courant TCDM		
(Affichage, communication série) (@25°C ±5°C, H.R. ≤60%, 45 à 65 Hz)			
Portée d'émission de courant	In : 60A, 100A, 200A et 400A (courant primaire TCDM) I _{max} : 1,2In De 0,02In à 0,05In : ±(1,25% RDG +3DGT) De 0,05In à 0,2In : ±(1% RDG +2DGT) De 0,2In à I _{max} : ±(0,75% RDG +1DGT)		
Courant			
Plage de tension			
Plage MV5	Un : de 160 à 240VLN (de 277 à 415VLL)		
Plage MV6	Un : de 57,7 à 133VLN (de 100 à 230VLL)		
Tension phase-neutre	Dans la gamme Un : ±(0,5% RDG +1DGT)		
Tension phase-phase	Dans la gamme Un : ±(1% RDG +1DGT)		
Fréquence	Plage : de 45 à 65Hz Résolution : 1Hz		
Puissance active	De 0,02In à 0,05In, dans la gamme Un, PF=1 : ±(2% RDG +2DGT) De 0,05In à 0,2In, dans la gamme Un, PF=1 : ±(1,5% RDG +1DGT) De 0,2In à I _{max} , dans la gamme Un, PF=1 : ±(1,25% RDG +1DGT) De 0,05In à 0,1In, dans la gamme Un, PF=0,5L à 0,8C : ±(2,5% RDG +2DGT) De 0,1In à 0,2In, dans la gamme Un, PF=0,5L à 0,8C : ±(2% RDG +1DGT) De 0,2In à I _{max} , dans la gamme Un, PF=0,5L à 0,8C : ±(1,5% RDG +1DGT)		
Puissance réactive	De 0,02In à 0,05In, dans la gamme Un, sin(φ)=1 : ±(3% RDG +2DGT)		
		Énergies	De 0,05In à 0,2In, dans la gamme Un, sin(φ)=1 : ±(2,5% RDG +1DGT) De 0,2In à I _{max} , dans la gamme Un, sin(φ)=1 : ±(2,25% RDG +1DGT) De 0,05In à 0,1In, dans la gamme Un, sin(φ)=0,5 (L ou C) : ±(3,5% RDG +2DGT) De 0,1In à 0,2In, dans la gamme Un, sin(φ)=0,5 (L ou C) : ±(3% RDG +1DGT) De 0,2In à I _{max} , dans la gamme Un, sin(φ)=0,5 (L ou C) : ±(2,5% RDG +1DGT) kWh : plus efficace que la combinaison de la classe 1 d'un compteur EN62053-21 (EM271 de base) et que la classe 0,5 des TC (transformateur de courant TCDM) EN60044-1 prenant en considération l'entière chaîne de mesurage. kvarh : plus efficace que la combinaison de la classe 2 d'un compteur EN62053-23 (EM271 de base) et que la classe 0,5 des TC (transformateur de courant TCDM) EN60044-1 prenant en considération l'entière chaîne de mesure. 0,002In.
		Courant de démarrage	≤200ppm/°C
		Dérive de température	1600 échantillons/s @ 50Hz ; 1900 échantillons/s @ 60Hz
		Vitesse d'échantillonnage	
		Affichage	2 lignes (1 x 7-DGT + 1 x 3-DGT) cristaux liquides, h 7 mm
		Type	
		Lecture variables instantanées	3-DGT (Puissance : 3-DGT, courants : 3-DGT)
		Énergies	Total Importé : 6+1DGT
		État de surcharge	Indication EEE lorsque la valeur mesurée dépasse la "Surcharge continue des entrées" (capacité de mesure maximum)
		Indication Max. et Min.	Variables instantanées max. : 999 ; énergies : 9 999 999. Variables instantanées min. : 0 ; énergies 0,0 1 seconde
		Temps de rafraîchissement	
		LED	LED rouge (seulement Consommation d'énergie, pertinente à la somme de la consommation de

Spécifications d'entrée (suite)

	toute charge connectée au compteur, 1 imp./kWh selon EN50470-1. LED verte pour Marche (fixe) et état communication : RX-TX (clignotante seulement en cas d'option RS485).	Facteur de crête	1,414 @ I _{max} (I _{max} =1,2 I _n = 0,4V). Dans tous les cas : V _{peak} max = 0,565V
		Surcharges de tension	
		Continu	1,2 Un
		Pour 500 ms	2 Un (sauf bornes d'alimentation)
Mesures	Voir "Liste des variables pouvant être connectées à :"	Impédance d'entrée tension	
Méthode	Mesures TRMS de formes d'onde distordues.	Auto-alimentation	Consommation d'Énergie : < 4VA / 2W
Type de couplage	Au moyen des accessoires du transformateur de courant externe.	Fréquence	45 à 65 Hz
		Pavé numérique	2 boutons pour la sélection de la variable et la programmation des paramètres de la sortie numérique

Spécifications de sortie

Sortie à impulsions		Raccordement	Raccordement en utilisant un cavalier approprié dans le bornier.
Nombre de sorties	2, programmables de 0,01 à 99,9 kWh par impulsion.	Adresses	247, sélectionnables au moyen du pavé numérique frontal
Type	Sortie raccordable aux compteurs d'énergie (kWh) (PuL1 connectée à TCDM1 et PuL2 connectée à TCDM2).	Protocole	MODBUS/JBUS (RTU)
Type connexion	Connecteurs à bornes à vis amovibles	Données (bidirectionnelles)	Variables de système et de phase : voir le tableau "Liste des variables pouvant être connectées à ..."
Durée d'impulsion	Sélectionnable, 40ms ou 100ms (ON), selon EN62052-31. Statique : opto-mosfet	Dynamique (lecture seule)	Tous les paramètres de configuration.
Sortie Charge	V _{ON} 2,5 V _{CA/CC} , max. 70 mA	Statique (lecture et écriture)	1 bit de départ, 8 bits de données, parité aucune ou paire, 1 bit d'arrêt
Isolation	V _{OFF} 40 V _{CA/CC} max. 4kVp/2,5kVCA entre sortie et entrées de mesure.	Format de données	9,6, 19,2, 38,4 kbaud 1/5 charge d'unité. Maximum 160 émetteurs-récepteurs sur le même bus.
RS485		Débit en Bauds	Au moyen d'optocoupleurs, 4kVp/2,5kVAC entre sortie et entrée de mesure.
Type	Multipoint, bidirectionnelle (variables statiques et dynamiques)	Capacité d'entrée du pilote	
Connexions	2 fils, distance max 1000m	Isolation	
Type connexion	Connecteurs à bornes à vis amovibles		

Fonctions du logiciel

Mot de passe	Code numérique de max. 3 chiffres ; 2 niveaux de protection des données de programmation :		lorsque le bouton de verrouillage situé derrière l'unité d'affichage est sur la position de verrouillage
1er niveau	Mot de passe "0", aucune protection ;	Sélection du système	
2ème niveau	Mot de passe de "1" à "999", toutes les données sont protégées	Système 3P/1.3P	Triphasé (3 ou 4 fils). Gestion d'une charge triph.
Bouton verrouillage	La programmation (par pavé numérique ou commandes série) n'est pas possible	Système 3P/2.3P	Triphasé (3 ou 4 fils). Gestion de 2 charges triph.
		Système 3P/3.1P	Triphasé (3 ou 4 fils). Gestion de 3 charges monoph.

Fonctions du logiciel (suite)

Système 3P/6.1P	Triphasé (3 ou 4 fils). Gestion de 6 charges monoph.	Courant primaire TC	Auto-détection du courant primaire du transformateur de courant TCDM.
Système 1P/3.1P	Monophasé (2 fils). Gestion de 3 charges monoph.		Les 2 TCDM devront avoir la même valeur de courant primaire.
Système 1P/6.1P	Monophasé (2 fils). Gestion de 6 charges monoph.		La valeur maximum du transformateur de tension est limitée pour garantir la mesure de la puissance max possible (210MW). Le tableau ci-dessous "Rapport max TT(TP)" énumère les valeurs TT max.
Sélection de fonction			En cas de programmation d'un transformateur de tension ou d'une valeur de courant primaire dépassant cette limite, un message d'erreur s'affiche pendant 2s, puis la valeur précédente s'affiche à nouveau. Une exception est envoyée via Modbus en cas de configuration erronée de la valeur du transformateur de tension via communication série.
Fonction SOMME	ON : disponibilité des données de chaque système et des données totales (A, W, kWh). OFF : disponibilité des données de chaque système sans les données totales		
Ordre des phases TCDM	123 ou 321 : possibilité de définir l'ordre des phases (L1, L2, L3 ou L3, L2, L1) des 3 orifices du triple transformateur de courant TCDM (voir "Connexion transformateur de courant TCDM").		
Fonction connexion facile (CF)	ON : mesure indépendante de la direction du courant. OFF : mesure indépendante de la direction du courant (par défaut). Lorsqu'elle N'est PAS active, les mesures d'énergies (kWh et kvarh) et la puissance (kW) sont dépendantes de la direction du courant (si négatif, A, P, Q apparaissent avec le signe "-"). Les valeurs d'énergie affichées sont pertinentes uniquement aux énergies "importées".		
Rapport transformateur		Rapport max transformateur de tension (TP)	
Rapport transf. de tension (TP)	De 1,0 à 99,9 /de 100 à 999 (999 est intérieurement considéré comme 1000)	Modèles MV5 et MV6	Voir tableau pertinent
		Temps d'intégration	
		Pour calcul puissance dmd	Sélectionnable, de 1 à 60 min
		Affichage	
			Jusqu'à 3 variables par page. Voir «Pages d'affichage»
		Réinitialisation	
			Au moyen du pavé numérique à l'avant : - énergies totales (fonction SOMME activée) : kWh et kvarh - énergies partielles : énergie charge individuelle (kWh et kvarh) et puissance demandée (Wdmd) - Demande max (Md) de puissance active et apparente.

Rapport max TT (TP) selon la plage de capteurs de courant

TCDA1 \ TCDA2	60		100		200		400	
	MV5	MV6	MV5	MV6	MV5	MV6	MV5	MV6
60	999	999	999	999	764	999	432	744
100	999	999	994	999	662	999	397	684
200	764	999	662	999	497	855	331	570
400	432	744	397	684	331	570	248	427
NO TCD	999	999	999	999	999	999	999	999

Spécifications générales

Température de fonctionnement	Température de fonctionnement -25 à +55°C (-13°F à +131°F) (H.R. de 0 à 90% sans condensation @ 40°C) selon EN62052-11	Conformité aux normes Sécurité	IEC60664, EN60664, IEC61010-1, EN61010-1
Température de stockage	-30 à +70°C (-22°F à +158°F) (H.R. < 90% sans condensation @ 40°C) selon EN62052-11	Sortie à impulsions	EN62052-11, EN50470-1 DIN43864, IEC62053-31
Catégorie surtension	Cat. III (IEC 60664, EN60664)	Approbations	CE
Rigidité diélectrique	4000VAC RMS pendant 1 minute (toutes les bornes du panneau frontal)	Connexions Tension	Doubles bornes à vis amovibles. Section max fil 1,5 mm ² (14 AWG). Couple de serrage vis min./max. : 0,2/0,25 Nm
Rejet du bruit		Entrées de courant	2x RJ11 (femelle) pour connexions de courant
Rapport de rejet en mode commun	100 dB, 48 à 62 Hz	Sorties (impulsion et port RS485)	Bornes à vis amovibles. Section max fil 1,5 mm ² (14 AWG). Couple de serrage vis min./max. : 0,2/0,25 Nm.
CEM	Selon EN62052-11 et EN50470-1 (E2)	Boîtier Dimensions (LxHxP)	72 x 72 x 65 mm
Décharges électrostatiques	15kV décharge dans l'air, 8kV décharge au contact ;	Matériel	Noryl, auto-extinguible : UL 94 V-0
Immunité aux champs électromagnétiques irradiés	Essai avec courant : 10V/m de 80 à 2000MHz Essai sans aucun courant : 30V/m de 80 à 2000MHz ;	Montage	Rail DIN ou Montage sur panneau
Transitoires	Sur circuits d'entrées de mesure courant (primaire TCDM) et tension : 4kV	Indice de protection Frontal	IP50
Immunité aux perturbations par conduction	10V/m de 150kHz à 80MHz	Bornes à vis	IP20
Surtension	Sur circuits d'entrées de mesure courant (primaire TCDM) et tension : 4kV ;	Poids	Env. 400g (emballage inclus)
Suppression de fréquence radio	Selon CISPR 22		

Spécifications accessoires

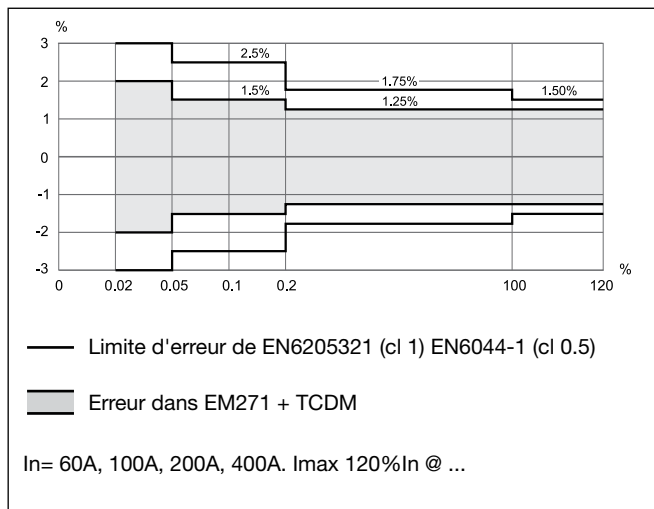
Câbles tension Bornes	4 x 1 mm ² , 450/750 V max Une (1T) ou deux (2T) bornes détachables EM271 4 ferrules de réserve incluses dans le sachet.	Bornes	Deux bornes détachables EM271
Câbles série	Câble complet multipaire à double blindage avec embouts de lacet	Paires et section Type conducteur simple Diélectrique Résistivité max. Capacité	2x2xAWG22 ST 11x0,20 PVCR2, 1,40 mm 56 ohm/km C1 100 pF/m ; C2 165 pF/m
		Approbations	CE

Spécifications de l'alimentation électrique

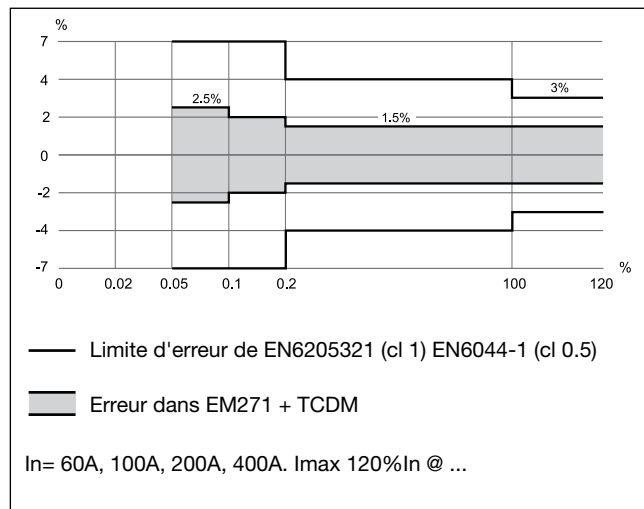
Version auto-alimentée	De 40V à 460VAC, de 45 à 65Hz, entre L2 et L3 (en cas d'alimentation monophasée N est connecté à L2, L à L3)	Consommation d'énergie	≤4VA/2W
-------------------------------	--	-------------------------------	---------

Précision

kWh, PF=1, par rapport à un compteur de cl 1 EN62053-2 plus un TC de cl 0.5 EN60044-1



kvarh, PF=1, par rapport à un compteur de cl 1 EN62053-21 plus un TC de cl 0.5 EN60044-1



Formules de calculs utilisées

Variables de phase

Courant actif instantané

$$A_1 = \sqrt{\frac{1}{n} \cdot \sum_1^n (A_1)_i^2}$$

Puissance apparente instantanée

$$VA_1 = V_{1N} \cdot A_1$$

Puissance réactive instantanée

$$\text{var}_1 = \sqrt{(VA_1)^2 - (W_1)^2}$$

Variables de système

Puissance réactive en triphasé

$$\text{var}_\Sigma = (\text{var}_1 + \text{var}_2 + \text{var}_3)$$

Puissance active en triphasé

$$W_\Sigma = W_1 + W_2 + W_3$$

Puissance apparente en triphasé

$$VA_\Sigma = \sqrt{W_\Sigma^2 + \text{var}_\Sigma^2}$$

Facteur de puissance en triphasé

$$\cos \varphi_\Sigma = \frac{W_\Sigma}{VA_\Sigma}$$

Comptage d'Énergie

$$k \text{ var hi} = \int_{t_1}^{t_2} Qi(t) dt \cong \Delta t \sum_{n1}^{n2} Qnj$$

Où :

i= phase considérée (L1, L2 ou L3)

P= puissance active ; **Q**= puissance réactive ; **t1, t2** =points temporels de démarrage et de fin d'enregistrement de consommation ; **n**= unité de temps ; Δt = intervalle de temps entre deux consommations d'énergie successives ; **n1, n2** =points temporels discrets de démarrage et de fin d'enregistrement de consommation ;

Liste des variables pouvant être connectées à :

Port de communication RS485

Toutes les variables énumérées dans le tableau "Pages d'affichage", lorsque disponibles (selon le système sélectionné), peuvent être lues via une communication série

Sorties à impulsions

Sortie impulsion 1

Sortie impulsion 2

Charge kWh 1 (charge triphasée 1 ou la somme des charges monophasées 1, 2, 3)
Charge kWh 2 (charge triphasée 2 ou la somme des charges monophasées 4, 5, 6)

Pages d'affichage

N°	A (1ère ligne)	B (1ère ligne)	(2ème ligne)	SYS 1.3P	SYS 2.3P	SYS 3.1P	SYS 6.1P	SYS 1P.3.1P	SYS 1P.6.1P	Remarque
1	kWh		kW (Σ)		S	S	S	S	S	Σ = Total
2	dMd		kW (Σ)		S	S	S	S	S	Σ = Total, dMd = dmd
3	Pd		kW (Σ)		S	S	S	S	S	Σ = Total, Pd = demande (crête) maximum
4	A L1 (Σ)	A L2 (Σ)	A L3 (Σ)		S	S	S			Σ (Total) Courants monoph.
5	kvarh		kvar (Σ)		S	S	S	S	S	Σ = Total
6	dMd		kVA (Σ)		S	S	S	S	S	Σ = Total, demande = dmd
7	Pd		kVA (Σ)		S	S	S	S	S	Σ = Total, Pd = demande (crête) maximum
8a	kWh (Charge A1)		kW (Charge A1)	X	X					
8b	kWh (Charge A1)		L1			X	X	X	X	Pertinent à charge monoph. 1
8c	kWh (Charge A1)		L2			X	X	X	X	Pertinent à charge monoph. 2
8d	kWh (Charge A1)		L3			X	X	X	X	Pertinent à charge monoph. 3
8e	kW L1(Charge A1)	kW L2	kW L3			X	X	X	X	Pertinent à charge monoph. 1, 2, 3
9a	dMd (Charge A1)		kW (Charge A1)	X	X					
9b	dMd L1 (Charge A1)		kW (Charge A1 L1)			X	X	X	X	Pertinent à charge monoph. 1
9c	dMd L2 (Charge A1)		kW (Charge A1 L2)			X	X	X	X	Pertinent à charge monoph. 2
9d	dMd L3 (Charge A1)		kW (Charge A1 L3)			X	X	X	X	Pertinent à charge monoph. 3
10a	Pd (Charge A1)		kW (Charge A1)	X	X					Md = demande maximum
10b	Pd L1 (Charge A1)		kW (Charge A1 L1)			X	X	X	X	Pertinent à charge monoph. 1
10c	Pd L2 (Charge A1)		kW (Charge A1 L2)			X	X	X	X	Pertinent à charge monoph. 2
10d	Pd L3 (Charge A1)		kW (Charge A1 L3)			X	X	X	X	Pertinent à charge monoph. 3
11	A L1 (Charge A1)	A L2 (Charge A1)	A L3 (Charge A1)	X	X	X	X	X	X	En cas de système 3P : courants monophasés charge 1. En cas de système 1P, AL1 est le courant de la charge monophasée 1, AL2 de la charge 2, AL3 de la charge 3.
12	kvarh (Charge A1)		kvar (Charge A1)	X	X					
13	dMd (Charge A1)		kVA (Charge A1)	X	X					
14	Pd (Charge A1)		kVA (Charge A1)	X	X					Pd = demande (crête) maximum
15a	kWh (Charge A2)		kW (Charge A2)		X					

Pages d'affichage (suite)

N°	A (1ère ligne)	B (1ère ligne)	(2ème ligne)	SYS 1.3P	SYS 2.3P	SYS 3.1P	SYS 6.1P	SYS 1P.3.1P	SYS 1P.6.1P	Remarque
15b	kWh (Charge A2)		L1				x		x	Pertinent à charge monoph. 4
15c	kWh (Charge A2)		L2				x		x	Pertinent à charge monoph. 5
15d	kWh (Charge A2)		L3				x		x	Pertinent à charge monoph. 6
15e	kW L1(Charge A2)	kW L2	kW L3				X		X	Pertinent à charge monoph. 4, 5, 6
16a	dMd (Charge A2)		kW (Charge A2)		X					
16b	dMd L1 (Charge A2)		kW (Charge A2 L1)				X		X	Pertinent à charge monoph. 4
16c	dMd L2 (Charge A2)		kW (Charge A2 L2)				X		X	Pertinent à charge monoph. 5
16d	dMd L3 (Charge A2)		kW (Charge A2 L3)				X		X	Pertinent à charge monoph. 6
17a	Pd (Charge A2)		kW (Charge A2)		X					Pd = demande max.
17b	Pd L1 (Charge A2)		kW (Charge A2 L1)				X		X	Pertinent à charge monoph. 4
17c	Pd L2 (Charge A2)		kW (Charge A2 L2)				X		X	Pertinent à charge monoph. 5
17d	Pd L3 (Charge A2)		kW (Charge A2 L3)				X		X	Pertinent à charge monoph. 6
18	A L1 (Charge A2)	A L2 (Charge A2)	A L3 (Charge A2)		X		X		X	En cas de système 2.3P : Courants monoph. charge 2. En cas de système 6.1P AL1 est le courant de la charge monoph. 4, AL2 de la charge 5, AL3 de la charge 6.
19	kvarh (Charge A2)		kvar (Charge A2)		X					
20	dMd (Charge A2)		kVA (Charge A2)		X					
21	Pd (Charge A2)		kVA (Charge A2)		X					Pd = demande max.
22	V L1N (L1)	V L2N (L2)	V L3N (L3)	X	X	X	X	X(*)	X(*)	(*) = Valeur VLn
23	V12 (L1)	V23 (L2)	V31 (L3+triangle)	X	X					
24	kW (ChargeA1)	kW (Charge A2)	kW (Σ)		S		S		S	En cas de système 6.1P la charge 1 est la somme des charges monoph. 1, 2, 3 et la charge 2 est la somme des charges monoph. 4, 5, 6.

Remarque : quelle que soit la page sélectionnée par l'utilisateur, après 120s celle-ci revient à la page 1 (si disponible, autrement à la page 8).

X : disponible ;

S : disponible seulement si la fonction SOMME est sur ON ;

Vide : non disponible.

Informations supplémentaires disponibles sur l'écran

Type	1ère ligne	2ème ligne	Remarque
Info. compteur 1	Y. 2014	r.A0	Année de fabrication et version micrologiciel
Info. compteur 2	PuL_LEd (kWh)	[valeur]	kWh par impulsions de la LED
Info. compteur 3	SYS [2.3P]		1.3P, 2.3P, 3.1P, 6.1P
Info. compteur 4	Ut rat.	TCDM	Rapport transformateur de tension
Info. compteur 5	Ct Prin load1	[valeur]	Valeur primaire transformateur de courant (load1)
Info. compteur 6	Ct Prin load2	[valeur]	Valeur primaire transformateur de courant (load2)
Info. compteur 7*	PuL 1 (kWh)	[valeur]	Sortie à impulsion : kWh par impulsion Charge A1
Info. compteur 8*	PuL 2 (kWh)	[valeur]	Sortie à impulsion : kWh par impulsion Charge A2
Info. compteur 9	AddrESS	[valeur]	Adresse de communication série
Réinitialisation Md	rESEtuP	no/YES	Réinitialisation de demande maximum

(*) = en cas de modèle à sortie d' impulsion numérique

Résolution d'affichage

Variable	Résolution	Gamme de mesure	
		De	À
Puissance Active et Apparente	0,1 W 1 W 0,01 kW 0,1 kW 1 kW	0,1 W 1 W 1,00 kW 10,0 kW 100 kW	99,9 W 999 W 9,99 kW 99,9 kW 999 kW
Énergie (kWh et kvarh)	0,1 kWh / kvarh 1 kWh / kvarh	0,1 kWh/kvarh 1 000 000 kWh/kvarh	999 999,9 kWh/kvarh 9 999 999 kWh/kvarh
Tension	1 V	1 V	999 V
Courant	0,01 A 0,1 A 1 A	0,01 A 10,0 A 1A	9,99 A 99,9 A 999 A

Gestion messages d'erreur

Description	Message affiché
TCDM 1ère charge non connecté	[load 1] MISSInG TCDM
TCDM 2ème charge activé (systèmes 2.3P ou 6.1P) mais non connecté	[load 2] MISSInG TCDM
TCDM 1ère et 2ème charges non connectés	[load 1] [load 2] MISSInG TCDM
Condition de dépassement des entrées de mesure (tension et courant)	E E E

Liste des menus disponibles

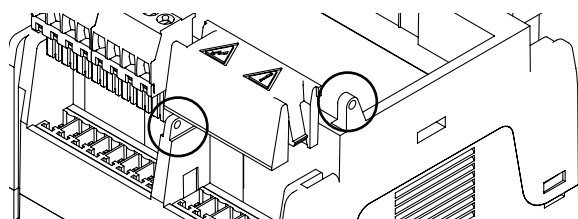
Toujours disponible		Sélection	Réglage par défaut
PASS ?	Mot de passe	De 0 à 999	0
PASS ? (100)	“rESEt UP” Réinitialisation de la valeur max de Wdmd et VAdmd (seulement pour Total)	no/YES	No
CnG _→ _PASS	Nouveau Mot de passe	De 0 à 999	0
SYS	Triphasé (3 ou 4 fils). Gestion d'une charge triphasée.	1.3P	1.3P
	Triphasé (3 ou 4 fils). Gestion de deux charges triphasées.	2.3P	
	Monophasé (2 fils). Gestion de trois charges monophasées.	3.1P	
	Monophasé (2 fils). Gestion de six charges monophasées.	6.1P	
SuM (**)	Fonction SOMME	On/OFF	On
EC (***)	Fonction connexion facile	On/OFF	OFF
P.int ti	Temps d'intégration pour calcul de puissance “dmd”	De 1 à 60 min	15
Ut	Rapport transformateur de tension	De 1,0 à 99,9 /de 100 à 999	1,0
PuL 1 (*)	Nombre de kWh par impulsion Charge A1	De 0,01 à 9,99	0,1
PuL 2 (*) (**)	Nombre de kWh par impulsion Charge A2	De 0,01 à 9,99	0,1
t.on (*)	Temps TON (millisecondes) (sortie numérique)	40 ou 100ms	100
AddrESS	Adresse Modbus de l'instrument	De 1 à 247	1
bAud	Débit en baud Modbus	9,6, 19,2, 38,4 kbps	9,6
PARtY	Parité Modbus	No, EvEn	No
EnE PA.rE	Réinitialisation des énergies de la Charge A1 et de la Charge A2 (6 charges dans système monophasé)	no/YES	No
EnE to.rE	Réinitialisation de l'énergie totale	no/YES	No

(*) = en cas de sortie d'impulsion numérique, seulement systèmes triphasés. Dans le système monophasé l'impulsion est pertinente à la somme des trois premières charges monophasées et des trois secondes charges monophasées.

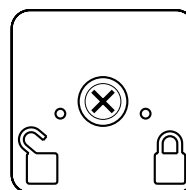
(**) = non présent en cas de 1.3P

(***) = en cas de Connexion facile désactivée et de puissance importée : l'affichage de A, kW doit se faire avec un signe négatif ; seulement kWh n'est pas intégrée ; la contribution instantanée négative au calcul Wdmd n'est pas considérée. Dans tous les cas kvar est affiché avec le signe effectif.

Inviolabilité



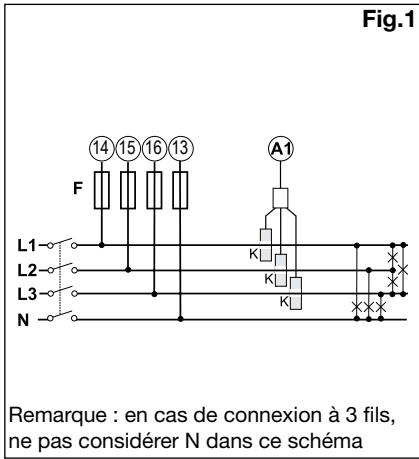
Position des scellés



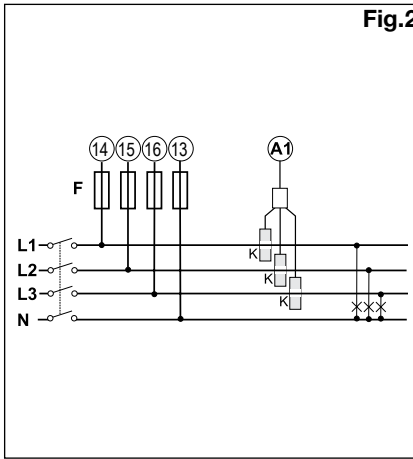
Vue arrière de l'unité d'affichage détachée avec mise en évidence du verrouillage de la programmation.

Schémas de câblage

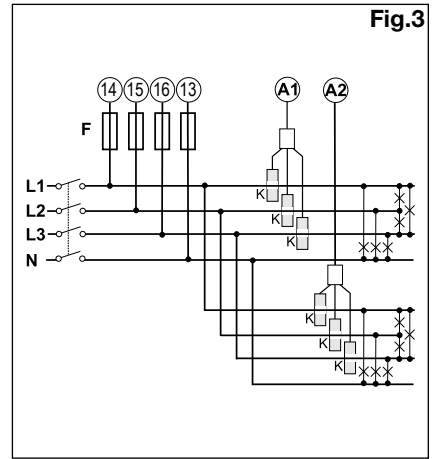
Sélection type système triphasé: 3P/1.3P



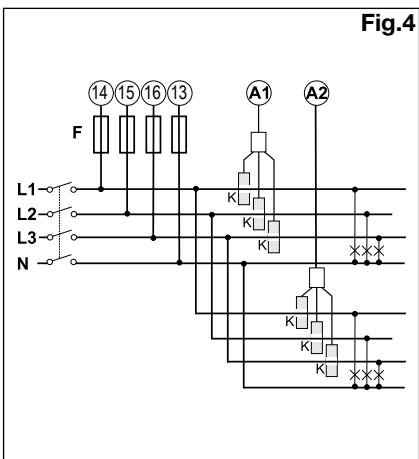
Sélection type syst. triphasé: 3P/3.1P



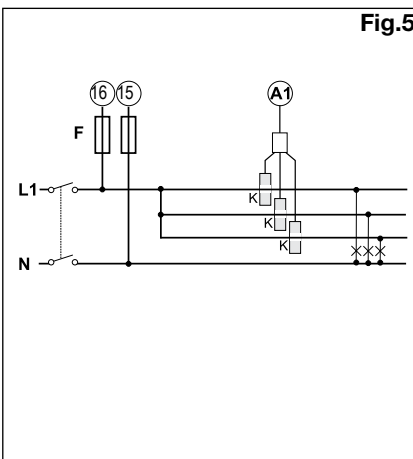
Sélection type sys. triphasé: 3P/2.3P



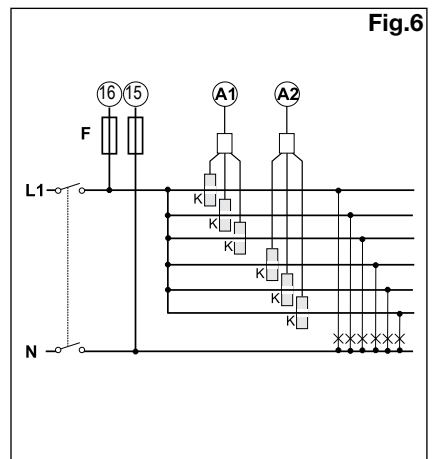
Sélection type sys. triphasé: 3P/6.1P



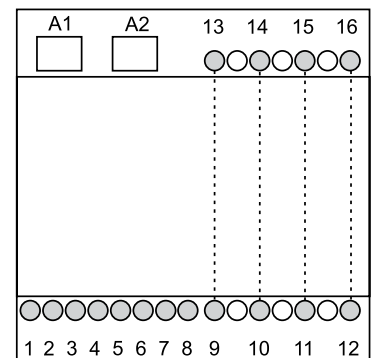
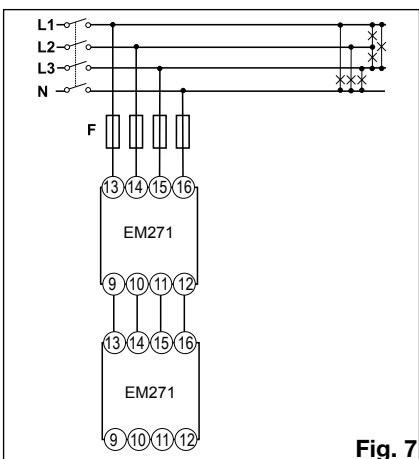
Sélection type sys. monophasé: 1P/3.1P



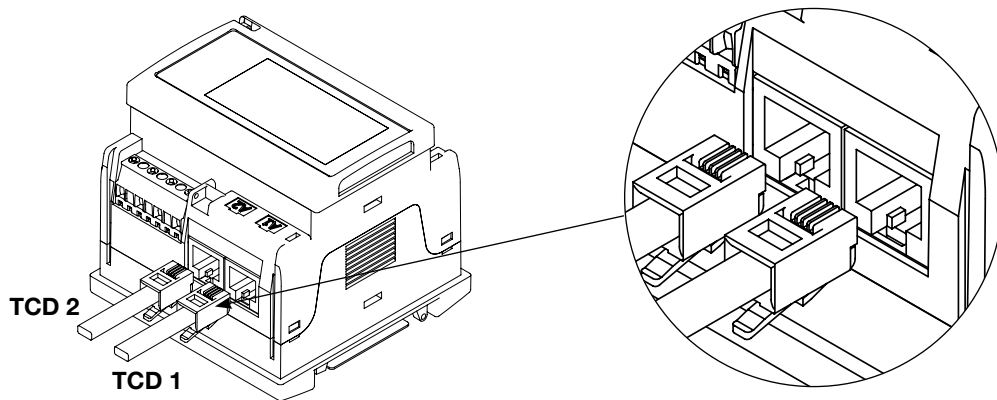
Sélection type sys. monophasé: 1P/6.1P



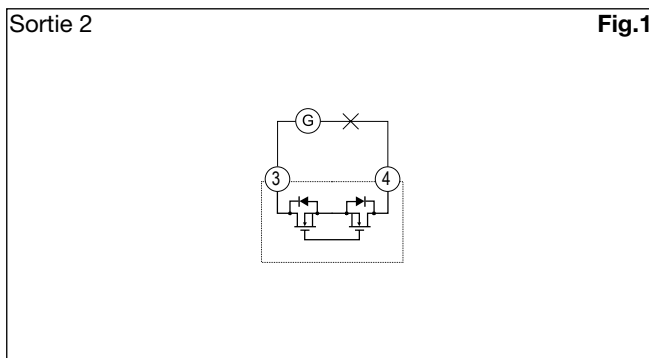
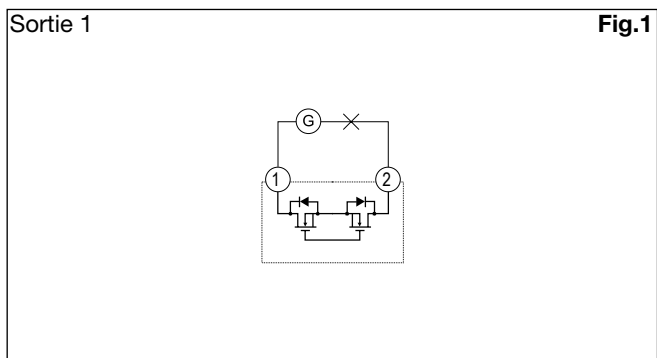
Exemple préassemblé



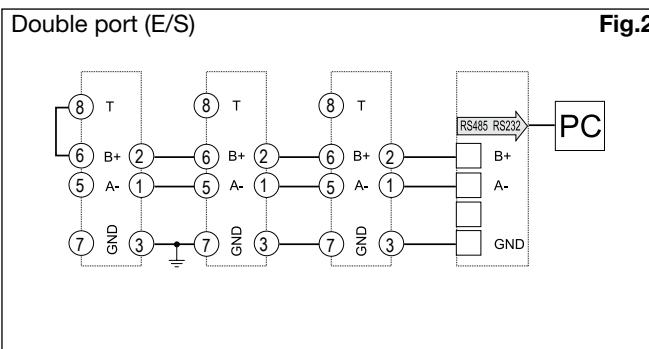
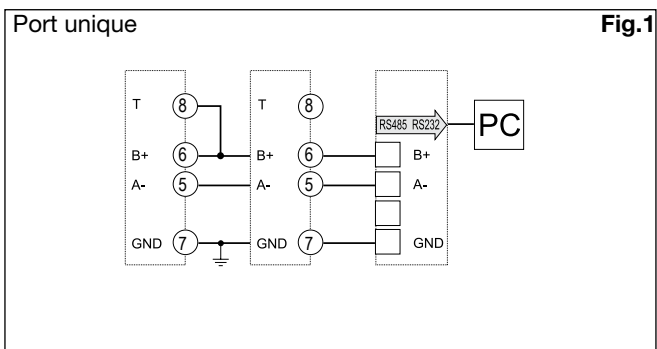
Connexions transformateur de courant TCDM



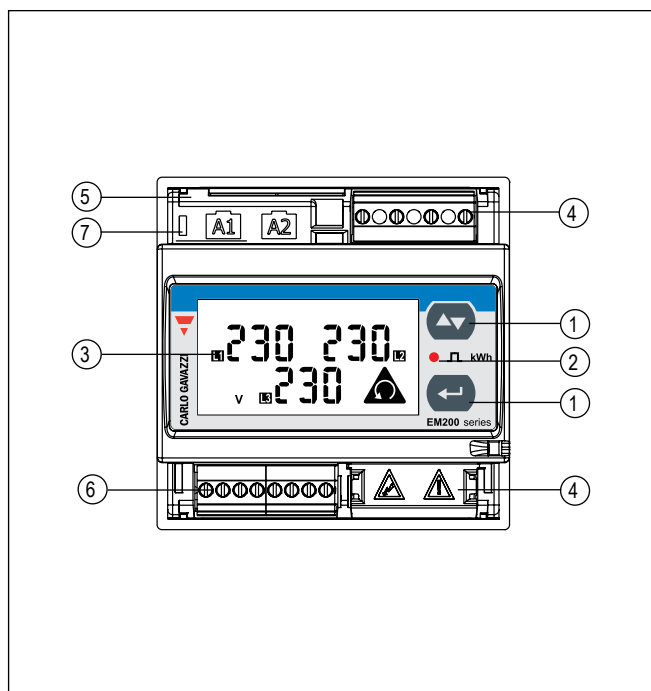
Connexions de sortie statique



Port Série RS485

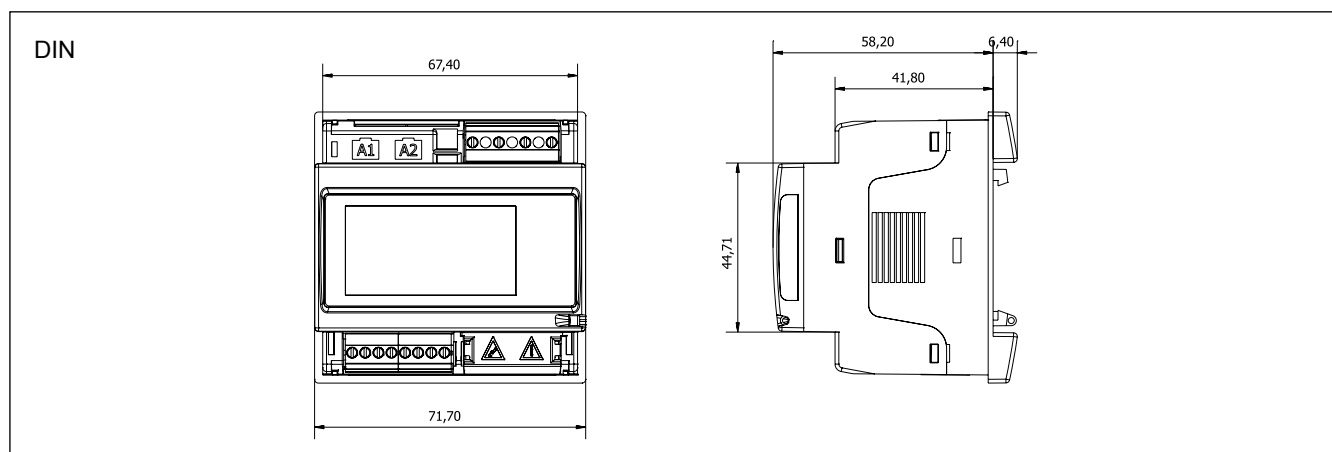


Description panneau frontal



1. **Pavé numérique**
2 boutons pour programmer les paramètres de configuration et faire défiler les variables sur l'afficheur
2. **LED**
LED rouge clignotante proportionnelle à l'énergie active totale mesurée (Total= Charge A1 + Charge A2).
3. **Ecran**
type LCD avec indications alphanumériques pour :
- afficher les paramètres de configuration ;
- afficher toutes les variables mesurées.
4. **Bornes à vis de tension amovibles**
Borniers à vis amovibles pour câblage tension.
REMARQUE : max 20 EM271 connectés en cascade.
Aucune autre charge ne peut être connectée aux bornes de tension.
5. **Connecteurs de courant RJ11**
Connecteurs (femelles) RJ11 pour une connexion rapide jusqu'à un maximum de deux accessoires TC.
6. **RS485 ou bornes à vis d'impulsion**
Borniers à vis amovibles pour une connexion facile dans chaîne en guirlande de la ligne série RS485 ou pour la connexion des 2 sorties à impulsions indépendantes.
7. **LED Alimentation**
LED verte lorsque l'alimentation électrique est disponible.

Dimensions et découpe du panneau (mm)



72x72