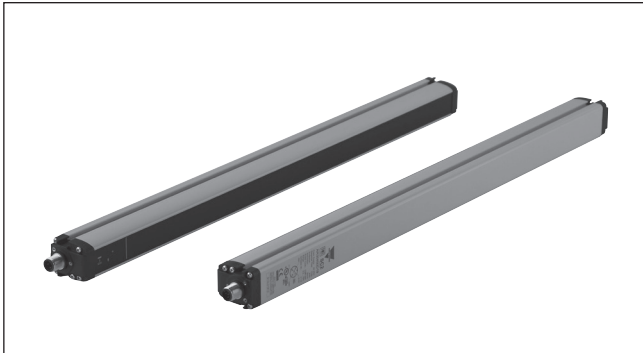


Barrière Immatérielle de Sécurité Type SC2

Contrôle de Présence

CARLO GAVAZZI



- Rideau de lumière intégrée pour le contrôle de présence
- Distance de fonctionnement pouvant aller jusqu'à 19 m
- Plage de hauteurs contrôlées allant de 300 à 1500 mm
- Nouveau profil de boîtier robuste et équerres rotatives
- Reset/Texte + Redémarrage automatique
- Idéal pour les Applications Industrielles, comme les :
 - Machines automatiques
 - Machines pour l'emballage, la manutention et le stockage de matériaux
 - Machines à tisser, machines de travail de la Céramique et du Bois
 - Lignes d'assemblage automatiques et semiautomatiques
 - Entrepôts automatiques

Approbatons



Code de Commande SC 2 AR 90 300 D19

Barrières Immatérielles de Sécurité
 Catégorie _____
 Fonction
 (AR signifie Réarmement Automatique) _____
 Résolution _____
 Hauteur protégée _____
 Plage de fonctionnement _____

Description du Produit

La nouvelle gamme SC2 de rideaux de sécurité lumineux à résolution manuelle (90 mm) offre des temps de réponse améliorés qui sont parmi les plus courts du marché, ce qui permet l'installation de rideaux lumineux

de sécurité plus près de l'endroit dangereux. Les temps de réponse meilleurs par rapport à ceux de la concurrence, combinés au nouveau corps compact solide et plus fonctionnel (profil de 32x37 mm) font de la nouvelle

gamme SC2 l'un des meilleurs rideaux de sécurité lumineux pour application industrielle en termes de performances. L'installation est également plus rapide grâce aux nouveaux supports de fixation tournants qui facilitent

l'alignement même dans les conditions les plus dures et qui, de par leur comptabilité avec l'ancienne gamme SB, font de la nouvelle gamme SC une évolution naturelle d'automation industrielle et une question de choix.

Sélection de Modèle

| Model | Description |
|--------------------|---|
| SC2 | |
| SC2-AR-90-300-D19 | Barrière immatérielle de sécurité Type 2 h = 300mm |
| SC2-AR-90-450-D19 | Barrière immatérielle de sécurité Type 2 h = 450mm |
| SC2-AR-90-600-D19 | Barrière immatérielle de sécurité Type 2 h = 600mm |
| SC2-AR-90-750-D19 | Barrière immatérielle de sécurité Type 2 h = 750mm |
| SC2-AR-90-900-D19 | Barrière immatérielle de sécurité Type 2 h = 900mm |
| SC2-AR-90-1050-D19 | Barrière immatérielle de sécurité Type 2 h = 1050mm |
| SC2-AR-90-1200-D19 | Barrière immatérielle de sécurité Type 2 h = 1200mm |
| SC2-AR-90-1350-D19 | Barrière immatérielle de sécurité Type 2 h = 1350mm |
| SC2-AR-90-1500-D19 | Barrière immatérielle de sécurité Type 2 h = 1500mm |

Données Générales

| | |
|---------------------------------------|----------------------------|
| Alimentation | 24VCC ± 20% |
| Consommation (émetteur) | 2W max |
| Consommation (récepteur) | 3,5W max (sans charge) |
| Sortie OSSD | 2 PNP |
| Protection contre les courts-circuits | 1,4 A max |
| Courant de sortie | 0,5A max sur chaque sortie |
| Tension de sortie - État ON | Vdd - 1V min |
| Tension de sortie - État OFF | 0,2 V max. |
| Courant de fuite | < 1mA |
| Charge capacitive | 2,2uF @ 24VCC max |

| | |
|-----------------------|--|
| Temps de réponse | Se référer au tableau de la p. 4 |
| Hauteur contrôlée | 300... 1500 mm |
| Catégorie de Sécurité | Type 2 |
| Fonctions auxiliaires | Reset / Test et redémarrage automatique |
| Protection électrique | Classe I / Classe III |
| Connexion | M12 4-pôles pour l'émetteur M12 5-pôles pour le récepteur |
| Longueur de câble | 50m max* |

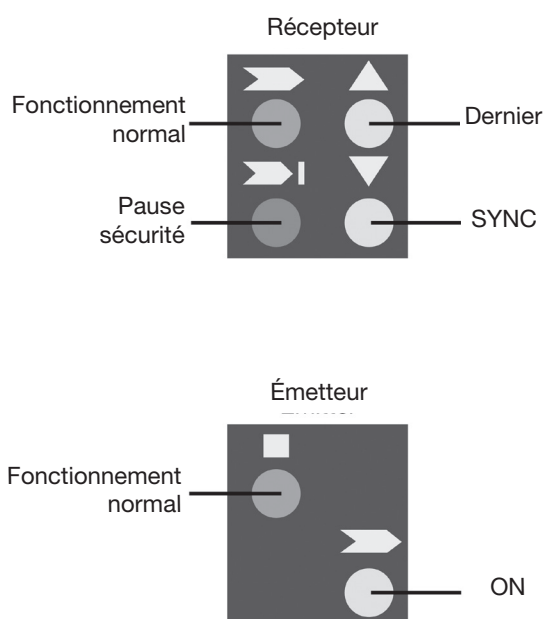
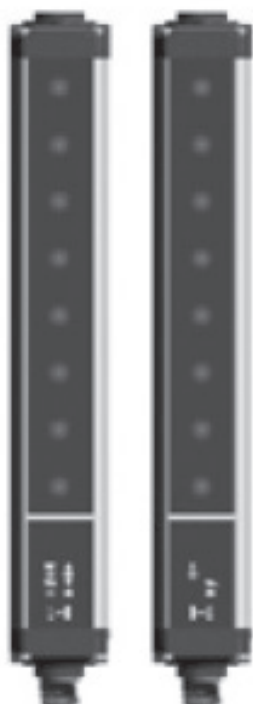
Données Optiques

| | | | |
|------------------------------|-------------------------|-------------------------------------|-------------|
| Émission lumineuse | LED Infrarouge (950 nm) | Angle d'ouverture (EAA) | ± 5° |
| Résolution | 90mm | Rejet de la lumière ambiante | IEC-61496-2 |
| Portée opérationnelle | 0.2... 19m | | |

Données Mécaniques et Environnementales

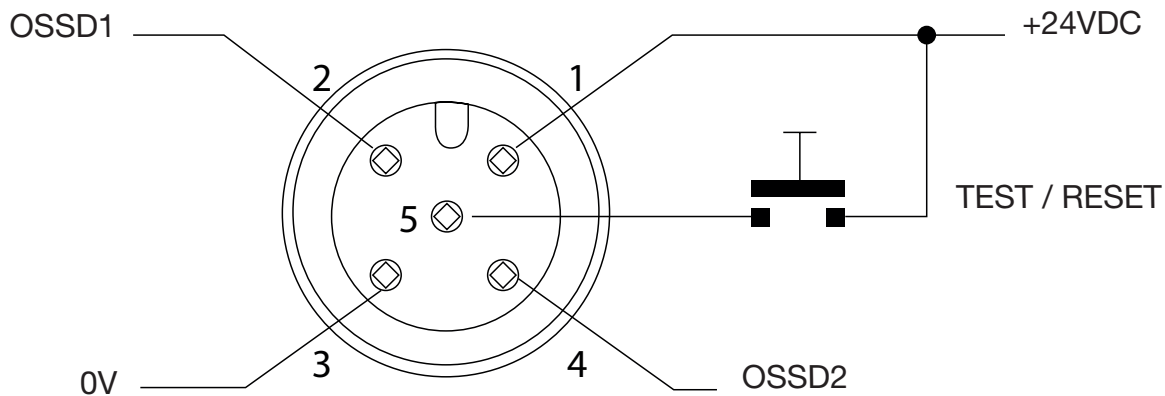
| | | | |
|--------------------------------------|---|--|----------------------------------|
| Température de fonctionnement | 0... + 55°C | Résistance aux chocs | 16 ms (10 G) 1 000 chocs par axe |
| Température de stockage | -25°... +70°C | Matériau du Boîtier | Alluminium |
| Classe de température | T6 | Matériau de la plaque de protection | PMMA |
| Humidité | 15... 95 % (sans condensation) | Matériau des bouchons | PC MAKROLON |
| Protection Mécanique | IP65 (EN 60529) | Poids | 1 KG / m |
| Vibration | Largeur 0.35mm Fréquence 10... 55 Hz 20 balayages par axe, 1 octave/min (EN 60068-2-6) | | |

Indicateurs et Réglages

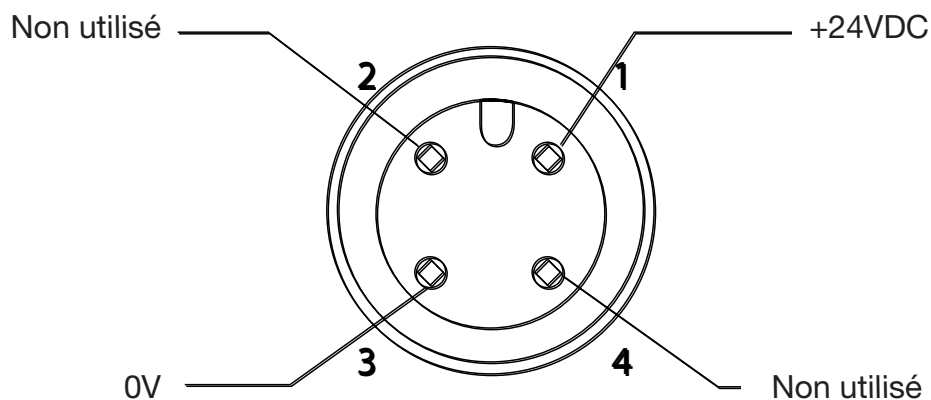


Connexions

RX: M12 à 5 pôles



TX: M12 à 4 pôles

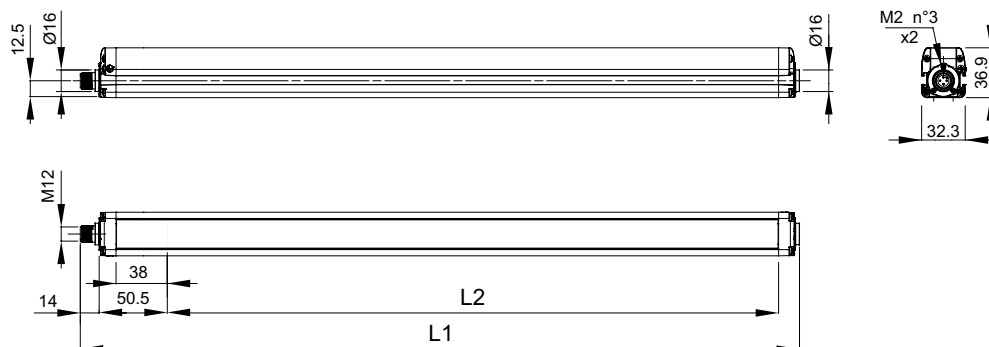


1 = Marron = 24VCC
 2 = Blanc = OSSD1
 3 = Bleu = 0 V
 4 = Noir = OSSD2
 5 = Gris = TEST / RESET

1 = Marron = +24VCC
 2 = Blanc = NON UTILISE
 3 = Bleu = 0 V
 4 = Noir = NON UTILISE

REMARQUE: Pour réarmement manuel connecter ensemble PIN8 avec Broche 6.
 Pour le redémarrage automatique se connectent ensemble PIN8 avec Pin5

Dimensions



| Version | L ₁ | L ₂ |
|--------------------|----------------|----------------|
| SC2-AR-90-300-D19 | 383,2 | 303,2 |
| SC2-AR-90-450-D19 | 533,2 | 453,3 |
| SC2-AR-90-600-D19 | 683,2 | 603,2 |
| SC2-AR-90-750-D19 | 833,2 | 753,3 |
| SC2-AR-90-900-D19 | 983,2 | 903,2 |
| SC2-AR-90-1050-D19 | 1133,2 | 1053,2 |
| SC2-AR-90-1200-D19 | 1283,3 | 1203,3 |
| SC2-AR-90-1350-D19 | 1433,2 | 1353,2 |
| SC2-AR-90-1500-D19 | 1583,3 | 1503,3 |

| N. de faisceaux contrôlés | |
|---------------------------|----|
| SC2 hauteur 300 | 5 |
| SC2 hauteur 450 | 7 |
| SC2 hauteur 600 | 9 |
| SC2 hauteur 750 | 11 |
| SC2 hauteur 900 | 13 |
| SC2 hauteur 1050 | 15 |
| SC2 hauteur 1200 | 17 |
| SC2 hauteur 1350 | 19 |
| SC2 hauteur 1500 | 21 |

| Hauteur contrôlée (mm) | |
|------------------------|------|
| SC2 hauteur 300 | 300 |
| SC2 hauteur 450 | 450 |
| SC2 hauteur 600 | 600 |
| SC2 hauteur 750 | 750 |
| SC2 hauteur 900 | 900 |
| SC2 hauteur 1050 | 1050 |
| SC2 hauteur 1200 | 1200 |
| SC2 hauteur 1350 | 1350 |
| SC2 hauteur 1500 | 1500 |

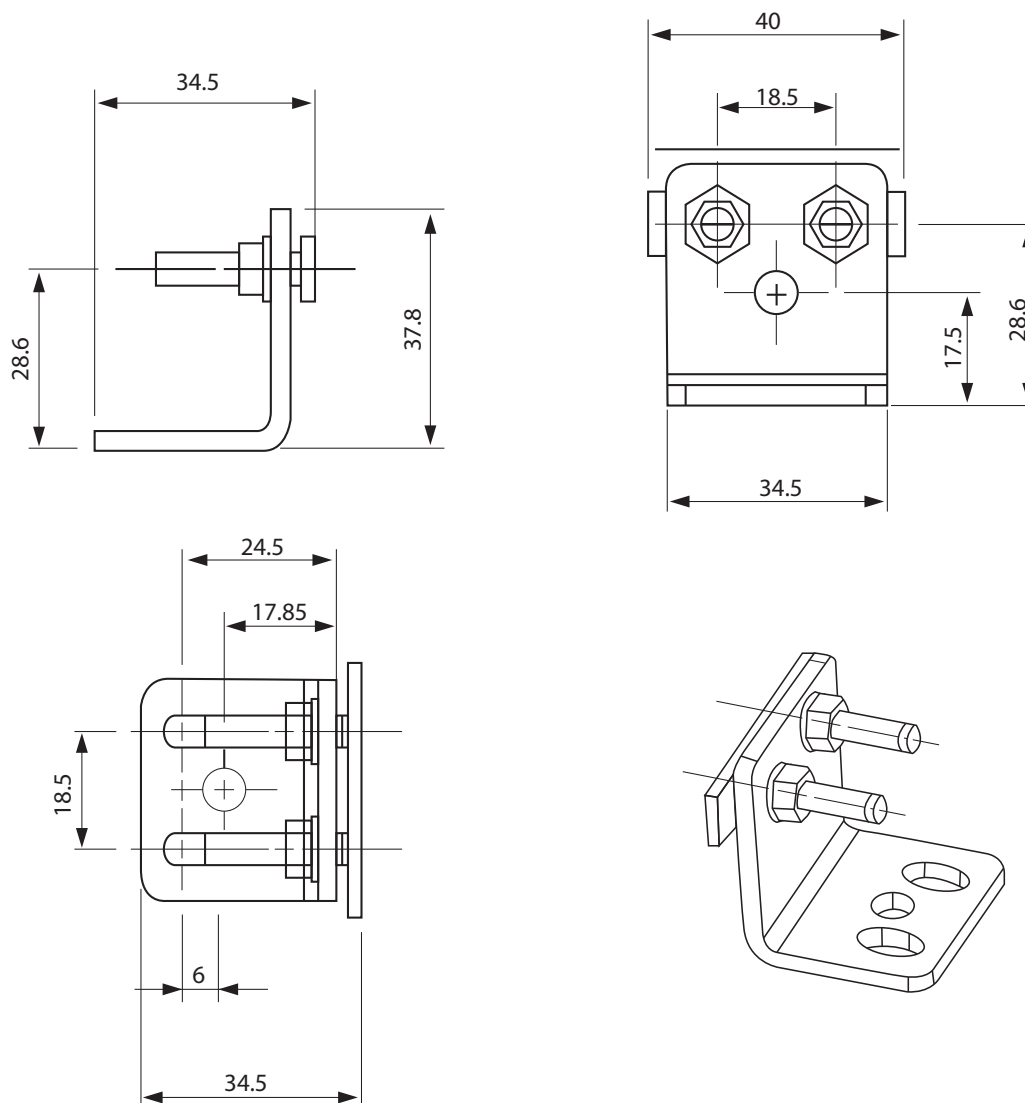
| Temps de réponse (ms) | |
|-----------------------|----|
| SC2 hauteur 300 | 9 |
| SC2 hauteur 450 | 10 |
| SC2 hauteur 600 | 11 |
| SC2 hauteur 750 | 12 |
| SC2 hauteur 900 | 13 |
| SC2 hauteur 1050 | 14 |
| SC2 hauteur 1200 | 15 |
| SC2 hauteur 1350 | 16 |
| SC2 hauteur 1500 | 17 |

| Fiabilité des données SC2 | |
|---|----------|
| PL (Ref. EN ISO 13849-1) | d |
| CAT (Ref. EN 954-1) | 2 |
| SIL (Ref. EN 954-1) | 2 |
| SIL CL (Ref. EN IEC 62061) | 2 |
| PHFD - Probabilité de défaillance de danger (1/h) | 1,04E-08 |
| T1 - Durée de vie (en années) | 20 |
| MTTFD - Durée de fonctionnement avant danger de défaillance (ans) | 273 |
| DC - Couverture du diagnostic (%) | 97,50% |
| SFF - Rapport entre les défaillances détectées et non détectées (%) | 98,40% |
| HTF - Tolérance de panne matérielle | 0 |

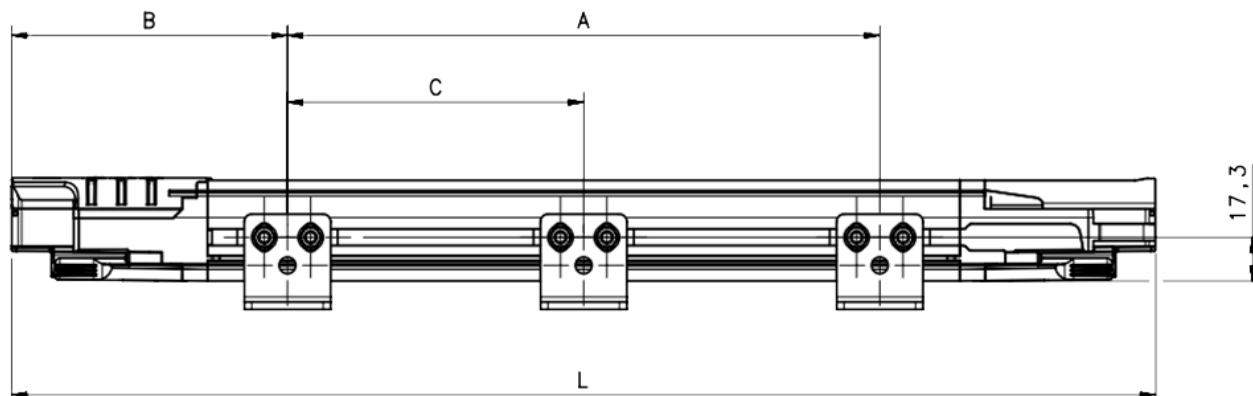
Table d'Accessoires

| | |
|----------------|--|
| SC FB4P | Kit de 4 pièces - supports de montage standard |
| SC AV4P | Kit de 4 pièces - supports anti-vibrations |
| SC AV6P | Kit de 6 pièces - supports anti-vibrations |
| SC OS4P | Kit de 4 pièces - supports orientables |
| SC OS6P | Kit de 6 pièces - supports orientables |
| SC TP14 | Pièce test Ø 14mm L = 300 mm |
| SC TP30 | Pièce test Ø 30mm L = 300 mm |

Supports de Montage Standard

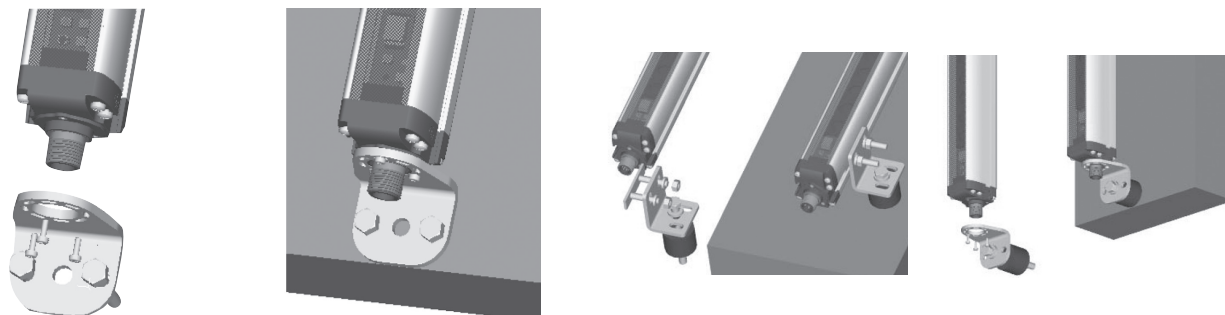


Installation Avec des Supports Anti-vibrations



| Version | L (mm) | A (mm) | B (mm) | C (mm) |
|--------------------|--------|--------|--------|--------|
| SC2-AR-90-300-D19 | 366,2 | 216 | 75 | - |
| SC2-AR-90-450-D19 | 516,3 | 316 | 100 | - |
| SC2-AR-90-600-D19 | 666,2 | 366 | 150 | - |
| SC2-AR-90-750-D19 | 816,3 | 466 | 175 | - |
| SC2-AR-90-900-D19 | 966,2 | 566 | 200 | - |
| SC2-AR-90-1050-D19 | 1116,2 | 666 | 225 | - |
| SC2-AR-90-1200-D19 | 1266,3 | 966 | 150 | 483 |
| SC2-AR-90-1350-D19 | 1416,2 | 1066 | 175 | 533 |
| SC2-AR-90-1500-D19 | 1566,3 | 1166 | 200 | 583 |

Installation avec des supports anti-vibrations



Câble de Connexion

| Cable part number | Description |
|---------------------|-------------------|
| CONGSC-4P-5M | 4 poles, 5m cable |
| CONGSC-4P-7M | 4 poles, 7m cable |
| CONGSC-5P-5M | 5 poles, 5m cable |
| CONGSC-5P-7M | 5 poles, 7m cable |
| CONGSC-8P-5M | 8 poles, 5m cable |
| CONGSC-8P-7M | 8 poles, 7m cable |

Ordering key:

CONG = cable group
SC = safety light curtains
xP = number of poles
xM = cable length