

# Cellules Photoélectriques Reflexe, Polarisées Type PA3P

CARLO GAVAZZI



- Distance : 3 m
- Lumière rouge visible modulée, polarisée
- Sensibilité ajustable
- Tension nominale de fonctionnement : 10 à 30 VCC
- Sortie transistor: 200 mA, NPN ou PNP
- Fonction normalement ouverte et fermée avec LED d'indication
- Protection : Inversion de polarité, court-circuit, surcharge
- Fréquence de commutation : 1 kHz
- Haute immunité à la lumière ambiante
- Boîtier métallique 18 x 36 x 63 mm, IP 67
- Système de montage rapide



## Description du Produit

Cellule photoélectrique reflexe polarisée. Distance de détection 3 m. Fiabilité de détection par rayon lumineux étroit. Montage rapide 4 positions, rack DIN de montage inclus. IP 67. Raccordement par câble PVC 2 m ou par connecteur M12 standard.

## Référence

**PA3P NPA-1**

Type \_\_\_\_\_  
 Fonction \_\_\_\_\_  
 Type de sortie \_\_\_\_\_  
 Type de raccordement \_\_\_\_\_

## Tableau de Sélection

Boîtier L x H x D Distance nom. de fonct. (S <sub>n</sub> )	Réf. à comm. NPN/câble Normalement ouvert et fermé	Réf. à comm. NPN/connecteur Normalement ouvert et fermé	Réf. à comm. PNP/câble Normalement ouvert et fermé	Réf. à comm. PNP/connecteur Normalement ouvert et fermé
18 x 36 x 63 3 m	PA 3P NPA	PA 3P NPA-1	PA 3P PPA	PA 3P PPA-1

**Nota** : Les connecteurs et les réflecteurs doivent être commandés séparément.

## Caractéristiques Techniques

<b>Dist. nominale de fonct. (S<sub>n</sub>)</b>	3 m, avec réflecteur type ER 22, cible de réf.	<b>Taille du spot lumineux</b>	65 mm à 2 m
<b>Dérive de température</b>	0,4%/K	<b>Lumière ambiante</b>	Max. 10.000 lux
<b>Tens. nominale de fonct. (U<sub>B</sub>)</b>	10 à 40 VCC (ondul. incluse)	<b>Fréquence de commut. (f)</b>	1000 Hz, ratio clair/sombre 1:2
<b>Ondulation (U<sub>rpp</sub>)</b>	10%	<b>Temps de réponse</b>	
<b>Courant de sortie</b>		OFF-ON (t <sub>ON</sub> )	≤ 660 ms
Permanent (I <sub>e</sub> )	≤ 200 mA	ON-OFF (t <sub>OFF</sub> )	≤ 330 ms
Limitation	230 mA à 300 mA	<b>Temps de mise sous tens. (t<sub>v</sub>)</b>	Typ. 100 ms
<b>Courant d'alim. à vide (I<sub>o</sub>)</b>	≤ 40 mA	<b>LED d'ind. de sortie activée</b>	Jaune
<b>Courant à l'état bloqué (I<sub>r</sub>)</b>	Max. 100 µA	<b>Environnement</b>	
<b>Chute de tension (U<sub>d</sub>)</b>	≤ 2,5 VCC	Catégorie de surtension	III (IEC 60664/664A; 947-1)
<b>Protection</b>	Invers. de pol., surcharge, court-circuit, transitoires	Degré de pollution	3 (IEC 60664/664A; 947-1)
<b>Tension transitoire</b>	≤ 1 kV/0,5 J	Indice de protection	IP 67 (IEC 60529; 947-1)
<b>Sensibilité</b>	Ajustable, potent. 20 tours	<b>Température</b>	
<b>Source de lumière</b>	GaAlAs LED 660 nm	en fonctionnement	-20° à +60°C
<b>Type de lumière</b>	visible rouge polarisée, modulée, synchronisée	stockage	-30° à +70°C
<b>Angle optique</b>	± 1°	<b>Vibration</b>	10 à 150 Hz, 0,5 mm/7,5 g (IEC 60068-2-6)
		<b>Choc</b>	2 x 1 m et 100 x 0,5 m (IEC 60068-2-32)
		<b>Tension diélectrique</b>	500 VCA (rms)

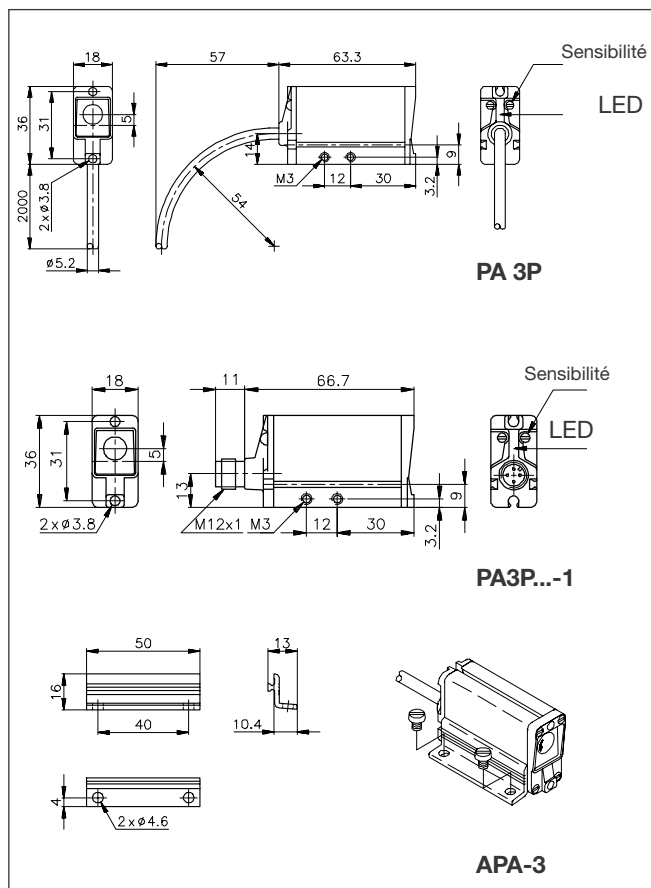
## Caractéristiques Techniques (suite)

<b>Matériau du boîtier</b>	
Corps	Aluminium, anodisé
Face avant	Polycarb., renf. fibre de verre
Face arrière	Polycarbonate, noir
Lentilles	Acrylique
Rack DIN de montage APA-3	Aluminium, anodisé
Support de montage APA-2	Fer, noir
<b>Raccordement</b>	
Câble	2 m, 4 x 0,35 mm <sup>2</sup> , Ø 5,2 mm, PVC ét. à l'huile, <b>Nota</b> : Autres longueurs sur demande Série CONH1A-..
Connecteur	
<b>Poids</b>	175 g (version câble) 85 g (version connecteur)
<b>Marquage CE</b>	Oui

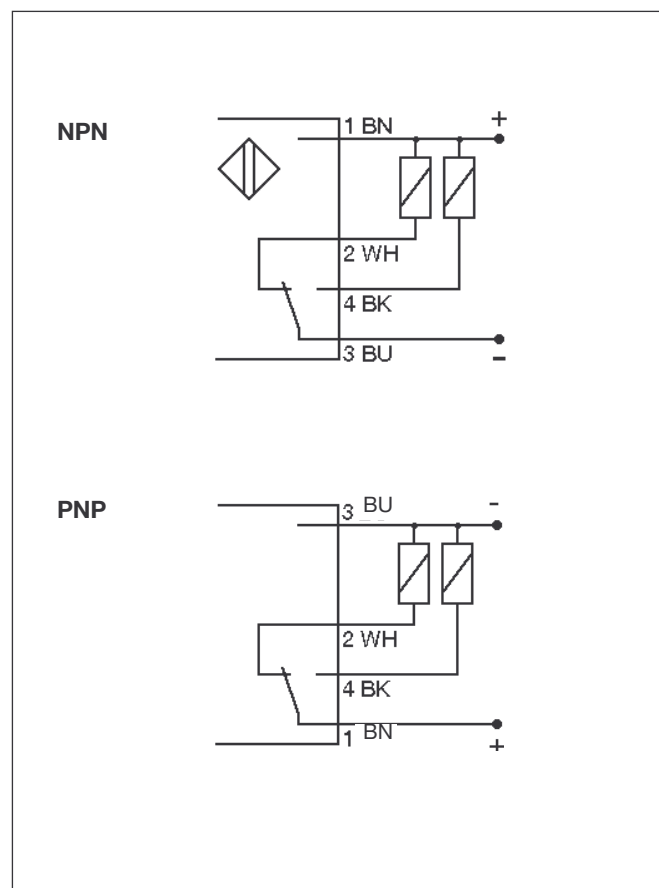
## Table de Vérité

Objet présent	Commutation Travail		Commutation Repos	
	Non	Oui	Non	Oui
LED	OFF	ON	OFF	ON
Charge	Non act.	Act.	Act.	Non Act.
Sortie NPN	Haut	Bas	Bas	Haut
Sortie PNP	Bas	Haut	Haut	Bas

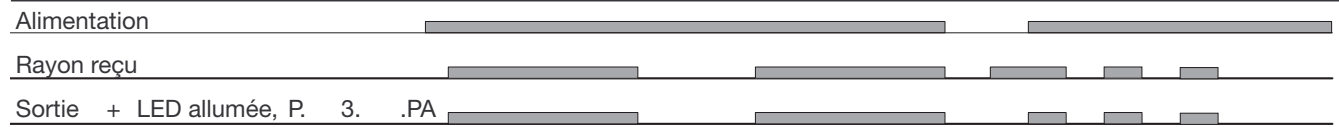
## Dimensions



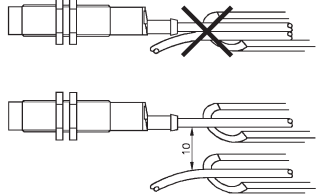
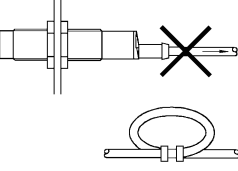
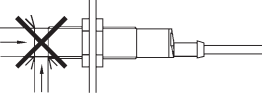
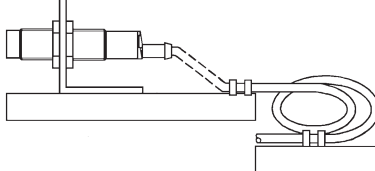
## Schémas de Câblage



## Diagramme de Fonctionnement



## Conseils d'Installation

<p><i>Pour éviter les interférences issues des pics de tension et/ou des courants inductifs, veiller à toujours faire cheminer séparément les câbles d'alimentation des détecteurs de proximité et les câbles d'alimentation des moteurs, contacts ou solénoïdes.</i></p> 	<p><i>Tension des câbles</i></p>  <p><i>Eviter toute contrainte en traction du câble</i></p>	<p><i>Protection de la face de détection du détecteur</i></p>  <p><i>Ne jamais utiliser un détecteur de proximité en tant que butée mécanique.</i></p>	<p><i>Détecteur monté sur support mobile</i></p>  <p><i>Eviter toute répétition de courbure dans le cheminement du câble</i></p>
---	---	--	---

## Accessoires

- Réflecteurs : Série ER.
- Support de montage ajustable APA-2 avec deux vis M 3 x 10 mm, deux rondelles et deux écrous M 3
- Connecteurs : M 12 standard, série CONH1A-..

## Contenu à la Livraison

- Cellule photoélectrique : PA3P.
- Rail support de montage APA-3
- Tournevis pour les réglages, 77-000
- Instructions de montage
- **Conditionnement** : Boîte en carton