

Les capteurs de Melt Gefran de la série MN sont des émetteurs de pression conçus pour être utilisés en présence de températures élevées.

Leur caractéristique principale réside dans la capacité à lire la pression du milieu jusqu'à une température de 400°C.

Le principe de construction se fonde sur la transmission hydraulique de la pression; le transfert de la contrainte mécanique s'effectue au travers d'un liquide de transmission incompressible.

La technologie extensométrique permet de transformer la grandeur physique de pression en un signal électrique.

PRINCIPALES CARACTÉRISTIQUES

- Gammes de pression de:
0-35 à 0-2000 bar / 0-500 à 0-30000 psi
- Précision: $< \pm 0.25\%$ P.E. (H); $< \pm 0.5\%$ P.E. (M)
- Système à transmission hydraulique garantissant la stabilité en température
- Quantité de mercure contenue par modèle: série MN0 (30mm³); MN1, MN2, MN3 (40mm³)
- Filetage standard 1/2-20UNF, M18x1.5; autres versions disponibles sur demande
- Autres types de diaphragmes disponibles sur demande
- Fonction Autozéro on board / option externe
- Autocompensation dérive de tige (version SP)
- Diaphragme en acier inoxydable 15-5 PH avec revêtement GTP+
- Pour des gammes au-dessous de 100 bar-1500 psi: diaphragme corrugué en acier inox 17-7 PH avec revêtement GTP+

GTP+ (advanced protection)

Revêtement hautement résistant à la corrosion, à l'abrasion et aux températures élevées.

FONCTION AUTOZÉRO

Tous les signaux d'offset présents en l'absence de pression peuvent être éliminés à l'aide de la fonction Autozéro. Cette fonction est activée par la fermeture d'un contact magnétique placé sur l'enveloppe de l'émetteur. Cette opération n'est admise qu'en conditions de pression "zéro".

AUTOCOMPENSATION DE L'INCIDENCE DE LA TEMPÉRATURE DE MELT

Grâce à une autocompensation intégrée, l'émetteur de la série MSP est en mesure d'annuler l'effet de variation du signal de pression provoqué par la variation de la température de Melt.

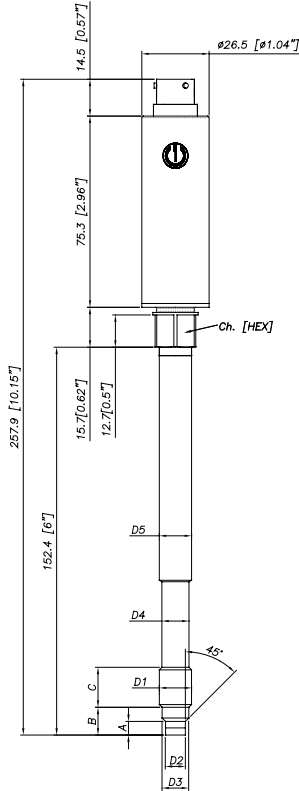
Cela permet d'éliminer l'erreur de lecture due au chauffage du fluide de remplissage, typique de tous les capteurs qui utilisent la technologie "filled".

SPÉCIFICATIONS TECHNIQUES

Précision (1)	H $< \pm 0.25\%$ P.E. (100...2000 bar) M $< \pm 0.5\%$ P.E. (35...2000 bar)
Résolution	Infinie
Gammes de pression	0..35 à 0..2000bar 0..500 à 0..30000psi
Suppression sans dégradation	2 x P.E. 1.5 x P.E. au-delà 1000bar/15000psi
Principe de mesure	Extensométrique
Tension d'alimentation	15...30Vc.c. N, C 10...30Vc.c. B, M -15...+15Vdc H, L
Maxi absorption sur la tension d'alimentation	25mA
Résistance d'isolement (en 50Vc.c.)	>1000 MOhm
Signal de sortie de fond d'échelle P.E.	5Vc.c. (M, H) - 10Vc.c. (N, L) 5,1Vc.c. (B) - 10,1Vc.c. (C)
Signal de sortie de zéro (tolérance $\pm 0.25\%$ P.E.)	0Vc.c. (M, N, H, L) 0.1Vc.c. (B, C)
Réglage signal de zéro (tolérance $\pm 0.25\%$ P.E.)	Fonction Autozéro
Réglage signal de fond d'échelle dans la plage de $\pm 5\%$ P.E.	cf. man Melt
Charge maxi	1mA
Temps de réponse (10...90% P.E.)	~ 1ms
Bruit en sortie (RMS 10-400Hz)	$< 0.025\%$ P.E.
Signal de calibration	80% P.E.
Prot. contre surtensions et inversion de polarité de la tension d'alimentation	OUI
Plage de température compensée	0...+85°C
Plage des températures de fonctionnement	-30...+105°C
Plage des températures de stockage	-40...+125°C
Dérive thermique dans la plage compensée: Zéro / Calibrat. / Sensibilité	$< 0.02\%$ P.E./°C
Température maxi du diaphragme	400°C / 750°F
Dérive de tige (zéro)	0.02 bar/°C
Dérive de zéro pour version à Autocompensation (SP) dans la plage de température 20°C-400°C, y compris la dérive de l'amplificateur	< 0.003 bar/°C $100 \leq p < 500$ bar 0.0014% P.E./°C $p \geq 500$ bar
Material standard en contact avec le process	Diaphragme: •15-5PH avec revêtement en GTP+ •17-7 PH corrugué avec revêtement en GTP+ pour plage < 100 bars (1500psi) - Tige: • 17-4 PH
Thermocouple (modèle MN2)	STD : type "J" (jonct. isolée)
Protection (connect femelle 6 pôles)	IP65

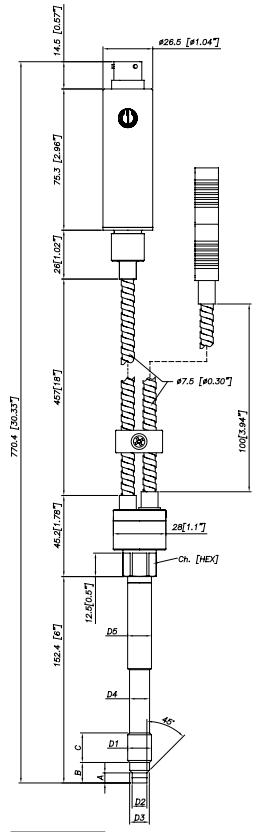
DIMENSIONS MÉCANIQUES

MNO

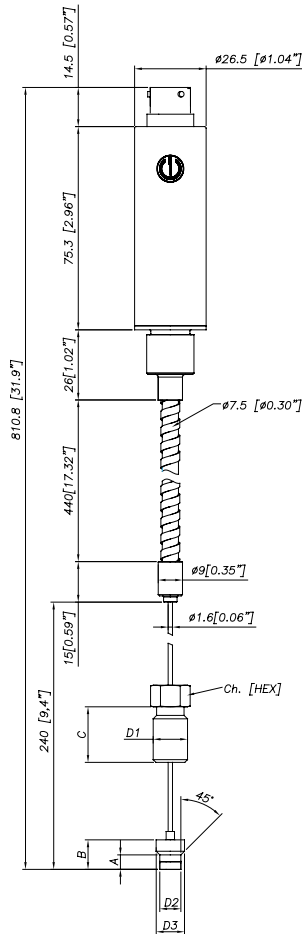


D1	1/2 - 20UNF
D2	$\phi 7.8 - 0.05$ [$\phi 0.31$ " - 0.002]
D3	$\phi 10.5 - 0.025$ [$\phi 0.41$ " - 0.001]
D4	$\phi 10.67$ [$\phi 0.42$ "]
D5	$\phi 12.7$ [$\phi 0.5$ "]
A	5.56 - 0.26 [0.22" - 0.01]
B	11.2 [0.44"]
C	15.74 [0.62"]
Ch	16
[Hex]	[5/8"]

MN2

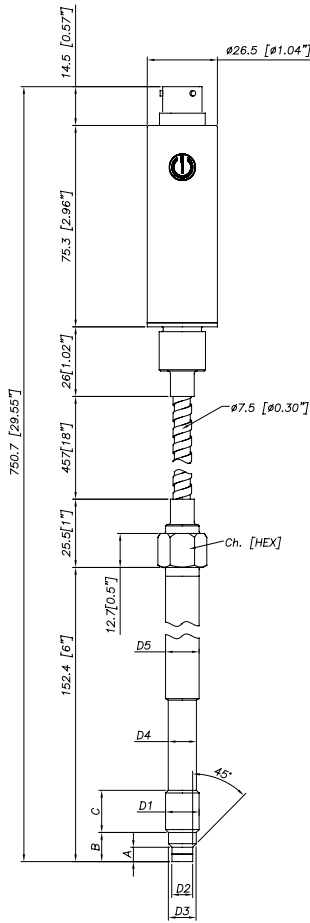


MN3



Capillare esposto Exposed capillary	
D1	1/2-20UNF
D2	.307/.305" [7.80/7.75mm]
D3	.414/.412" [10.52/10.46mm]
A	.125/.120" [3.18/3.05mm]
B	.318/.312" [8.08/7.92mm]
C	.81" [20.6mm]

MN1



D1	M18x1.5
D2	$\phi 10 - 0.05$ [$\phi 0.394$ " - 0.002]
D3	$\phi 16 - 0.08$ [$\phi 0.63$ " - 0.003]
D4	$\phi 16 - 0.4$ [$\phi 0.63$ " - 0.016]
D5	$\phi 18$ [$\phi 0.71$ "]
A	6 - 0.26 [0.24" - 0.01]
B	14.8 - 0.4 [0.58" - 0.016]
C	19 [0.75"]
Ch	19
[Hex]	[3/4"]

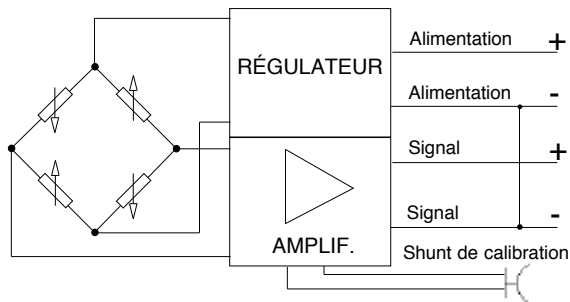
REMARQUES : les dimensions se rapportent à l'option " 4 " de la tige rigide (153 mm - 6")

ATTENTION : pour l'installation, utiliser un couple de serrage maximal de 56 Nm (500 in-lb)

CONNEXIONS ÉLECTRIQUES

SORTIE DE TENSION (M, N, B, C)

Alimentation 15..30Vcc

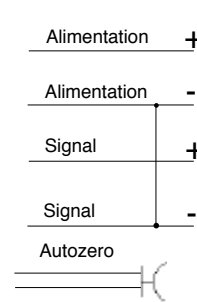


MAGNETIC AUTOZERO

6-pin

C
D
A
B
E - F

La gaine du câble est raccordée au corps du transmetteur

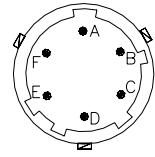


EXTERNAL AUTOZERO

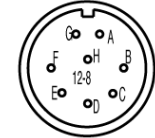
6-pin

C
D
A
B
E - F

Connecteur 6 broches
VPT07RA10-6PT2
(PT02A-10-6P)



Connecteur 8 broches
PC02E-12-8P Bendix

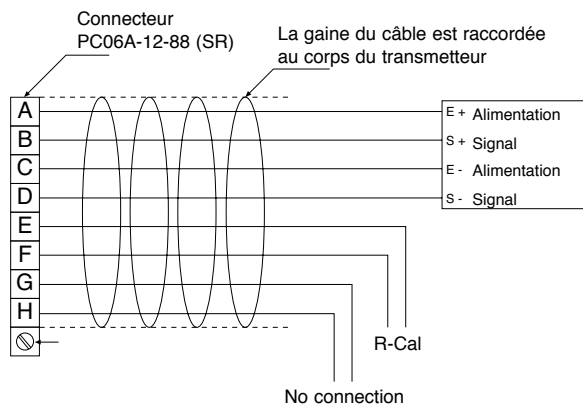


SORTIE DE TENSION (H, L)

Alimentation -15..+15Vdc (*)

(*) La broche B du connecteur doit être connectée au commun de l'alimentation +/- 15VDC.

Connecteur 8 broches



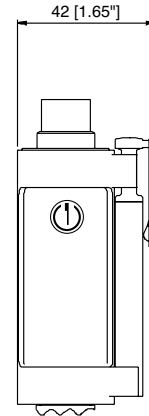
Magnetic Autozero

A = Excitation + (blanc)
B = Signal + (rouge)
C = Excitation - (vert)
D = Signal - (noir)
E = R-Cal (bleu)
F = R-Cal (brun)
G = no connection
H = no connection

External Autozero

A = Excitation + (blanc)
B = Signal + (rouge)
C = Excitation - (vert)
D = Signal - (noir)
E = Autozero (bleu)
F = Autozero (brun)
G = no connection
H = no connection

FUNCTION AUTOZÉRO



La fonction Autozéro est activée par le biais d'un contact magnétique (aimant extérieur livré avec le capteur). Pour la description complète de la fonction Autozéro, se reporter au manuel opérateur.

ACCESSOIRES

Connecteurs

Connecteur 6 pôles femelle (protection IP65)

Connecteur 8 pôles femelle

Câbles de prolongation

Connecteur 6 pôles avec câble de 8 mètres de longueur (25 ft)

Connecteur 6 pôles avec câble de 15 mètres de longueur (50 ft)

Connecteur 6 pôles avec câble de 25 mètres de longueur (75 ft)

Connecteur 6 pôles avec câble de 30 mètres de longueur (100 ft)

Connecteur 8 pôles avec câble de 8 mètres de longueur (25 ft)

Connecteur 8 pôles avec câble de 15 mètres de longueur (50 ft)

Connecteur 8 pôles avec câble de 25 mètres de longueur (75 ft)

Connecteur 8 pôles avec câble de 30 mètres de longueur (100 ft)

Autres longueurs

Accessoires

Étrier de fixation

Caboche de protection pour 1/2-20 UNF

Caboche de protection pour M18x1,5

Kit de perçage pour 1/2 -20 UNF

Kit de perçage pour M18 x 1,5

Kit de nettoyage pour 1/2-20 UNF

Kit de nettoyage pour M18x1,5

Clip de fixation stylo

Stylo autozéro

Thermocouples pour le modèle MN2

Type "J" (pour tige rigide de 153mm - 6")

CON300

CON307

C08WLS

C15WLS

C25WLS

C30WLS

E08WLS

E15WLS

E25WLS

E30WLS

sur demande

SF18

SC12

SC18

KF12

KF18

CT12

CT18

PKIT309

PKIT312

TTER601

Code couleur câble 6 fils	
Conn.	Fil
A	Rouge
B	Noir
C	Blanc
D	Vert
E	Bleu
F	Orange

Code couleur câble 8 fils	
Conn.	Fil
A	Blanc
B	Rouge
C	Vert
D	Noir
E	Bleu
F	Orange
G	n.c.
H	n.c.

