

Applications principales

- Lignes d'extrusion et presses à injecter les matières plastiques
- Installation de polymérisation et de production de fibres synthétiques
- Chambres climatiques et bancs de tests
- Fours continus et unités de séchage pour la céramique
- Industries chimique et pharmaceutique
- Fours industriels
- Industrie agro-alimentaire
- Cabines de peinture
- Traitement de l'eau
- Sidérurgie
- Machines d'emballage



Caractéristiques principales

- Entrée universelle configurable par la face avant
- Précision 0,2% PE
- Deux sorties régulation: relais, logique, analogique, avec algorithme chaud/froid
- 3 alarmes configurables
- 2 sorties analogiques de retransmission
- 2 entrées logiques avec fonctions configurables
- Entrée auxiliaire pour TI (50mAac) ou consigne externe
- Alarme rupture de charge ou court-circuit du capteur
- Autorégulation, autoadaptation, rampe au démarrage, Auto/Manu sans à coup, consigne interne/externe.
- 12 (16) pas de programme à répartir sur 4 programmes
- Retransmission de la consigne programmée vers un régulateur esclave

GENERALITES

Régulateur programmeur à microprocesseur de format 48 x 48 (1/16 DIN) réalisé en technologie CMS.

L'interface opérateur en face avant, protégé par une membrane en Lexan, assure une étanchéité IP65.

Il est constitué de 4 touches, deux afficheurs de 4 digits à LED vertes, 4 LED rouges pour l'indication de l'état des sorties relais ou logiques et 3 autres LED configurables pour la signalisation de différentes fonctions.

L'entrée mesure principale est universelle et permet de raccorder de nombreux types de capteurs: thermocouples, thermistance, entrées linéaires, potentiomètre, possibilité de linéarisation personnalisée à partir du clavier.

On peut activer une correction de l'entrée par l'intermédiaire d'une fonction linéaire définie au moyen de deux points.

La sélection se fait au moyen du clavier, aucun shunt ou adaptateur externe n'est nécessaire.

Il possède une entrée analogique auxiliaire isolée qui peut être configurée en entrée linéaire, en entrée potentiomètre, ou transformateur d'intensité.

2 entrées logiques isolées peuvent être configurées pour la démarrage l'arrêt ou la remise à zéro des programmes, choix

du programme.

L'appareil peut comporter jusqu'à 4 relais (5A, 250V) ou 4 sorties logiques (11Vdc, 20mA) et 2 sorties analogiques isolées en tension ou courant.

La fonction de chaque sortie est configurable: sortie régulation, sortie alarme, événement logique lié au programme.

L'appareil est équipé en option d'une alimentation capteur isolée (10 ou 24Vdc) pour alimenter un transmetteur ou un potentiomètre.

L'interface de communication série RS485 (compatible RS232C) permet de lire ou de modifier n'importe quel paramètre et de gouverner l'appareil en ligne (commutation manuel/automatique, local/à distance, contrôle temporisateur interne, contrôle direct des sorties).
Protocoles disponibles: MODBUS RTU et CENCAL (Gefran).

L'établissement des programmes est particulièrement rapide, il se compose de 12 (16) pas incluant chacun une consigne de rampe et une consigne de palier.

Il est également facile de configurer les entrées logiques et les sorties événements ainsi que le mode de redémarrage en utilisant le menu "Step". Les différents pas peuvent être regroupés en 4 programmes différents.

La procédure de configuration est facilitée grâce au regroupement des paramètres par blocs de fonctions (CFG pour les paramètres de régulation, Inp pour les entrées, Out pour les sorties, etc.) et par la possibilité de choisir un menu simplifié pour le réglage des paramètres les plus fréquemment utilisés. Possibilité également de choisir les paramètres à afficher permettant ainsi d'inhiber automatiquement ceux qui ne sont pas utiles à l'application.

Pour une programmation encore plus conviviale, GEF 800P propose un kit de configuration par PC, comprenant un logiciel de configuration sous Windows, un interface et un câble de liaison (voir fiche technique code WINSTRUM).
Le programmeur peut en plus de l'exécution des programmes et du pilotage de la régulation (chaud/froid avec 2 PID indépendants) retransmettre 2 profils de consigne, utilisant la même base de temps, vers un régulateur esclave au moyen de 2 sorties analogiques.

Pendant le déroulement des programmes, les 2 afficheurs sont utilisés pour le suivi du bon fonctionnement permettant ainsi d'apporter immédiatement les corrections nécessaires.

CARACTERISTIQUES

ENTRÉES

Précision 0,2% PE ± 1 digit
Acquisition de la mesure 120 ms
Position point décimal pour ensembles linéaires librement configurable.
Pour entrées par TC, RTD, PTC, un chiffre décimal dans la plage maxi d'affichage (-199,9...999,9).

TC - Thermocouples

J (Fe-CuNi) 0...1000°C / 32...1832°F
K (NiCr-Ni) 0...1300°C / 32...2372°F
R (Pt13Rh-Pt) 0...1750°C / 32...3182°F
S (Pt10Rh-Pt) 0...1750°C / 32...3182°F
T (Cu-CuNi) -200...400°C / -328...752°F
B (Pt30Rh-Pt6Rh) 44...1800°C / 111...3272°F
E (NiCr-CuNi) -100...750°C / -148...1382°F
N (NiCrSi-NiSi) 0...1300°C / 32...2372°F
(Ni-Ni18Mo) 0...1100°C / 32...2012°F
L-GOST (NiCr-CuNi) 0...600°C / 32...1112°F
Custom -1999...9999

RTD 3 fils

Pt100 -200...850°C / -328...1562°F
JPt100 (JIS C 1609/81) -200...600°C /
-328...1112°F
Custom -1999...9999

PTC

(en variante de RTD)
-55...120°C / -67...248°F
Custom -1999...9999

DC - Signal linéaire

0...50mV; 10...50mV; 0...20mA;
4...20mA; 0...10V; 2...10V
Linéarisation personnalisée en 32 segments

Entrée auxiliaire

Isolation 1500V
Pour consigne externe:
(0...10V, 2...10V, Ri=1M Ω)
(0...20mA, 4...20mA, Ri=5 Ω)
potentiomètre > 500 Ω

Pour transformateur de courant
TI 50mAac, 50/60Hz, Ri=1,5 Ω

Entrées logiques

Isolation 1500V
NPN 24V/4,5mA (PNP 24V/3,6mA)
Fonction configurable: Auto/Manu, Consigne ext/int, Acquiescement alarmes, Blocage, Sélection de consignes.

SORTIES

Sorties entièrement configurables: alarme simple, fonctions "OU" ou "ET" d'alarmes multiples, recopie entrée logique.

Relais

pouvoir de coupure: 5A/250V, cos ϕ =1
(Référence de commande R)

Logique

11Vdc, Rout=220 Ω .=(20mA, max.6V)
(Référence de commande D)

Retransmission analogiques

Isolation 1500V
- Jusqu'à 2 sorties analogiques pour la régulation, ou la retransmission (entrée mesure, consigne, entrée auxiliaire, consigne d'alarme).
- Echelle configurable par le clavier.
- Sortie configurable 0...10Vdc; 0/4...20mA
- Résolution 4000 points.

LIAISON SÉRIE

4 fils, opto-isolée
Boucle de courant passive (1200 baud),
RS232 et RS422/485 (1200, 2400, 4800, 9600, 19200 baud).
Protocole: GEFRA CENCAL ou MODBUS

ALIMENTATION

Standard: 100...240Vac/dc $\pm 10\%$
Sur demande: 20...27Vac/dc $\pm 10\%$
50/60Hz; 12VA max.
Protection par fusible interne (non remplaçable par l'utilisateur).

ALIMENTATION TRANSMETTEUR

Isolation 1500V
10/24Vdc max. 30mA protégée contre les courts-circuits

CONDITIONS AMBIANTES

Température de fonctionnement: 0...50°C
Température de stockage: -20...70°C
Humidité: 20...85% HR sans condensation

Régulation

Consigne "froid" asservie à la consigne "chaud".

On/Off, P, PD, PID pour chauffage et refroidissement, paramètres configurables.

- Bande proportionnelle 0,0...999,9%
- Intégrale 0,0...99,99 min
- Dérivée 0,0...99,99 min
- Limitation max/min de la sortie 0,0...100,0%
- Reset manuel -999...999 digits
- Reset puissance -100,0...100,0%
- Cycle 0,1...200 sec
- Rampe au démarrage 0,0...500,0 min

Alarmes

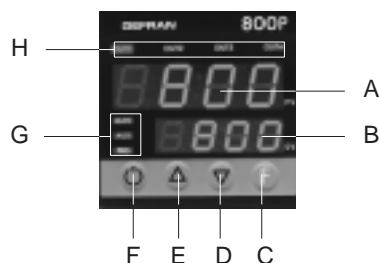
- Jusqu'à 3 alarmes configurables en alarme absolue, asservie ou symétrique par rapport à la consigne de régulation, détection haute ou basse.
- Alarme réglable sur toute l'étendue d'échelle configurée.
- Alarme rupture de charge (HB).
- Alarme rupture de la boucle (LB).
- Hystérésis configurable.
- Les alarmes peuvent être attribuées à l'entrée mesure, à l'entrée auxiliaire ou la consigne de régulation.

Poids

210g pour la version complète

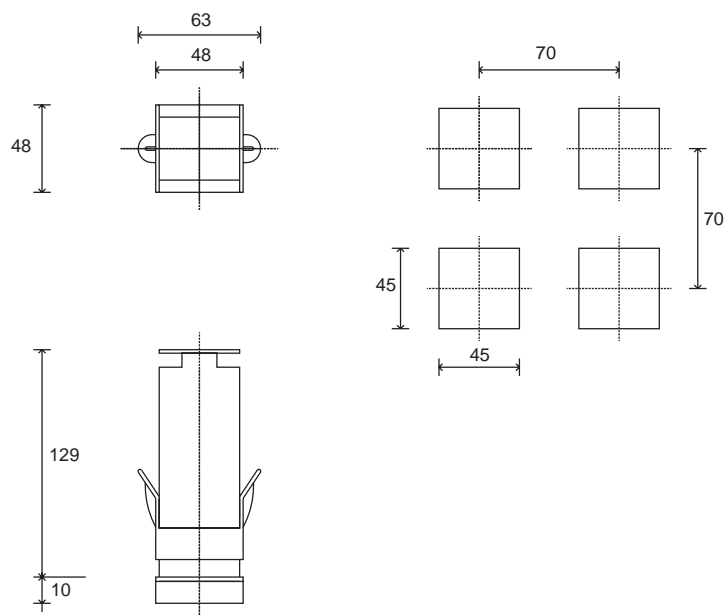
FACE AVANT

- A** - Indication de la mesure (PV), digits verts de 10mm
- B** - Indication de la consigne (SV), digits verts de 7mm
- C** - Touche "Fonction"
- D** - Touche "Décrémentant"
- E** - Touche "Incrémentant"
- F** - Touche Auto/Manu
- G** - Indicateur de fonctions, leds rouges
- H** - Indication de l'état des sorties, leds rouges



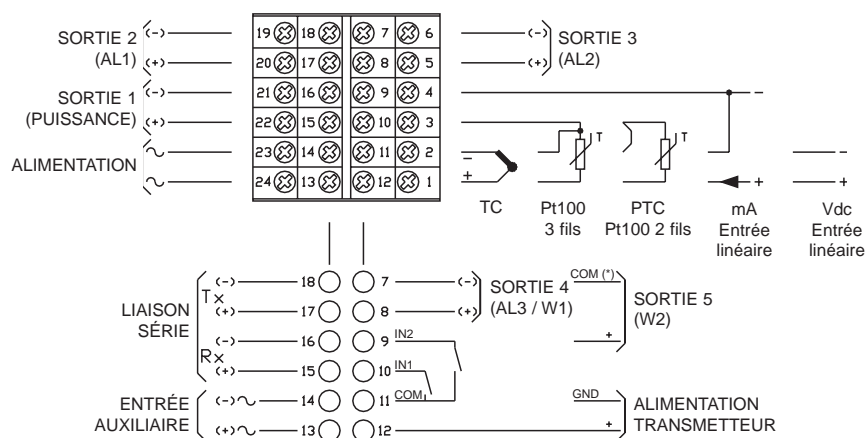
Protection face avant IP65

ENCOMBREMENT ET DECOUPE



Dimensions: 48x48mm (1/16DIN), profondeur 129mm

RACCORDEMENT



(*) COM est connecté à la borne 7 si la sortie 4 est continue (W1).
COM est connecté à la borne 11 si la sortie 4 est discontinue (relais ou logique)



Pour une installation correcte, se conformer aux précautions décrites dans le manuel de mise en service

REFERENCE DE COMMANDE

800P 

SORTIE 1

Relais	R
Logique	D

SORTIE 2

Relais	R
Logique	D

SORTIE 3

Aucune	0
Relais	R
Logique	D

SORTIE 4

Aucune	0
Relais	R
Analogique (W1) 0...10V	V
Analogique (W1) 0/4...20mA	I

ALIMENTATION

0	20...27 V c.a./V c.c. ±10%
1	100...240 V c.a./V c.c. ± 10%

COMMUNICATION NUMÉRIQUE

0	Aucune
2	RS 485 / RS 232C

ENTRÉES AUXILIAIRES

0	Aucune
1	0...1 V
2	0...10 V / Potentiomètre #
3	0/4...20 mA
5	T.I. 50 mA c.a.

SORTIE 5 - ENTRÉES LOGIQUES IN1, IN2 - ALIMENTATION TRANSMETTEUR



00	Aucune
01	Sortie 5 analogique (W2) 0...10V
02	Sortie 5 analogique (W2) 0/4...20 mA
03	IN1, IN2 NPN; Alimentation Transmetteur 10V/24V
04	IN1, IN2 PNP; Alimentation Transmetteur 10V/24V
05	IN1 NPN; Alimentation Transmetteur 10V/24V; Sortie 5 analogique (W2) 0...10V
06	IN1 PNP; Alimentation Transmetteur 10V/24V; Sortie 5 analogique (W2) 0...10V
07	IN1 NPN; Alimentation Transmetteur 10V/24V; Sortie 5 analogique (W2) 0/4...20 mA
08	IN1 PNP; Alimentation Transmetteur 10V/24V; Sortie 5 analogique (W2) 0/4...20 mA

L'entrée potentiomètre nécessite l'alimentation transmetteur 10 V.

Pour entrée PTC, faire une demande spécifique d'étalonnage.

Attention certaines fonctions ne sont pas cumulables ou dissociables, nous contacter pour connaître les modèles réalisables

GEFRAN se réserve le droit d'effectuer toutes modifications matérielles ou fonctionnelles sans préavis.

	Produit conforme aux directives de l'Union Européenne 2004/108/CE et 2006/95/CE en référence aux normes génériques: EN 61000-6-2 (immunité en environnement industriel) EN 61000-6-3 (émission en environnement résidentiel) - EN 61010-1 (sécurité)
	C - TICK
RINA	(Italian Naval Register) ELE / 124697 / 2 omologation

GEFRAN

GEFRAN spa via Sebina, 74 - 25050 Provaglio d'Iseo (BS)
Tel. 03098881 - fax 0309839063 - Internet: <http://www.gefran.com>

DTS_800P_0409_FRA