



Commutateur de position Ex sans fil Ex RF 96 WH SW868 Code-article: 1391420

Caractéristiques/Options:

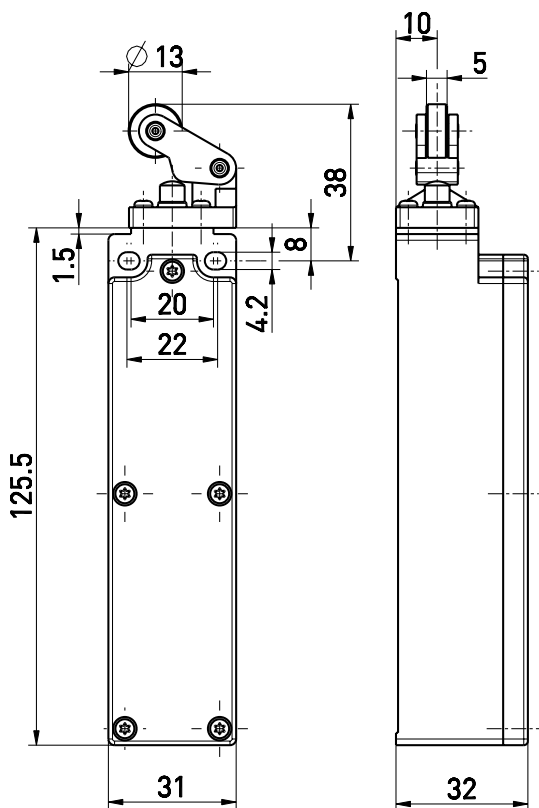
- Zones Ex 1 et 21
- Technologie radio sWave®
- Alimentation en courant par pile lithium à protection Ex (changement de la pile dans la zone Ex autorisé)
- Boîtier plastique
- Montage selon la norme EN 50047
- Pas de câblage ni de pose de goulotte
- Programmation simple côté récepteur

Notes

- Avec rouleau métallique disponible sur demande

- Signal de sortie configurable individuellement sur le récepteur
- Actionneur: levier à galet avec manchette d'étanchéité WH
- Type d'entraînement E selon EN 50047
- Vitesse d'actionnement max. 0,5 m/s avec un angle d'attaque vertical de $\alpha = 40^\circ$ und $\beta = 25^\circ$
- Manchette de protection contre l'encrassement
- Rouleau plastique résistant à l'abrasion
- Actionneur amovible à $4 \times 90^\circ$

Encombres



Données techniques

| | |
|------------------------|--|
| Normes de référence | EN 60947-5-1; EN 61000-6-2; EN 301 489-1; EN 301 489-3; EN 300 220-1, EN 300 220-2; EN 60079-0, -11 |
| Boîtier | thermoplastique renforcé de fibres de verre (PA 66), résilient et auto-extinguible UL 94-V0 |
| Couple de serrage | Vis de fixation pour boîtier M4: max 1,2 Nm, Vis du couvercle M2,5: env. 0,45 Nm |
| Système de commutation | Microrupteur |
| Étanchéité | IP 20 selon IEC/EN 60079-11, IP 67 selon IEC/EN 60529 |
| Protocole | sWave® |
| Température ambiante | -20 °C ... +60 °C |
| Fréquence de manoeuvre | env. 12000 télégrammes à répétitions/h |
| Tension d'alimentation | testée et approuvée Ex, fabricant société Friwo, type: M52 Ex SVKP/036, Ex II 2G Ex ib IIC T4, II 2D Ex ib IIIC T135°C, ZELM 13 ATEX 0512X, IECEx ZLM 13.0003X, lithium 3 V dioxyde de manganèse (changeable), temp. environnante autorisée: - 40 °C ... + 72 °C |
| Capacité | 5,6 Ah avec circuit protecteur intégré |
| Fréquence | 868,3 MHz |
| Energie d'émission | < 25 mW |
| Taux de transfert | 66 kbps |

Sous réserve d'erreur ou de modification technique.

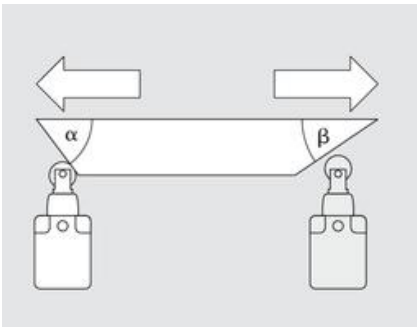


Commutateur de position Ex sans fil Ex RF 96 WH SW868 Code-article: 1391420

Données techniques

| | |
|----------------------------|---|
| Bande passante | 266 kHz |
| Rayon d'action | max. 450 m extérieur, max. 40 m intérieur |
| Durée d'actionnement | min. 80 ms |
| Durée de vie mécanique | > 1 million manoeuvres |
| Longévité de la pile | en fonction de la fréquence de commutation 1s - env. 1000 jours, 10 s - env. 3500 jours, 100 s - env. 3500 jours |
| Remarque | Transmission dans le télégramme de la tension pile et états de commutation |
| Protection antidéflagrante | ⊕ II 2G Ex ib IIC T4 Gb, ⊕ II 2D Ex ib IIIC T135 °C Db IECEX Ex ib IIC T4 Gb, Ex ib IIIC T135 °C Db |
| Certification | ZELM 13 ATEX 0515 X IECEX ZLM 13.0006X |

Angles d'actionnement



α - Angle d'actionnement par la droite

β - Angle d'actionnement par la gauche du levier, comme illustré sur le schéma