



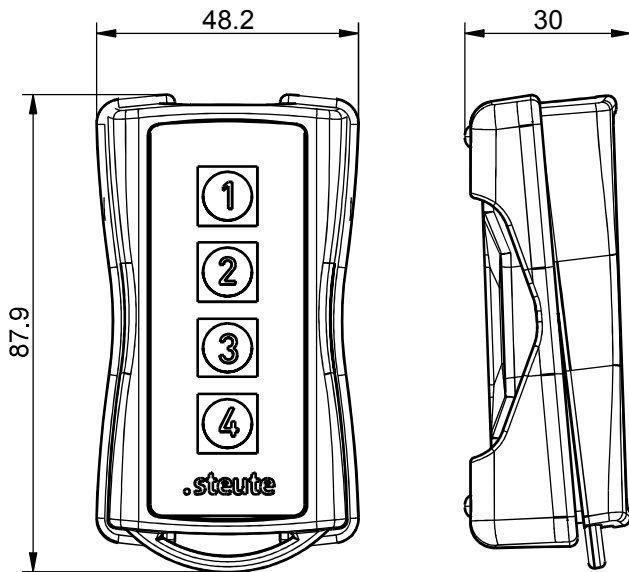
Télécommandes sans fil RF HB SW868-4CH Code-article: 1293549

Caractéristiques/Options

- Boîtier plastique
- Technologie radio sWave®
- Clavier à membrane avec 4 touches de fonction
- Joint décoratif périphérique (protection contre les chocs)

- Fixation par un anneau plastique injecté directement dans le boîtier
- Alimentation par pile au lithium
- Programmation simple côté récepteur
- Signal de sortie configurable individuellement sur le récepteur

Encombres



Données techniques

Normes de référence	EN 60947-5-1; EN 61000-6-2, -6-3, EN 61000-4-2, -4-20; EN 301 489-1; EN 301 489-3; EN 300 220-1; EN 300 220-2
Boîtier	ABS gris graphite, analogue à RAL 7024, joint décoratif en TPE rouge de sécurité analogue à RAL 3001
Etanchéité	IP 54 selon IEC/EN 60529
Protocole	sWave®
Température ambiante	-20 °C ... +65 °C
Température de stockage et de transport	-40 °C ... +85 °C
Fréquence de manoeuvre	env. 12000 télégrammes à répétitions/h
Tension d'alimentation	Pile Lithium CR 2032 (interchangeable)
Capacité	env. 230 mAh
Fréquence	868,3 MHz
Energie d'émission	< 25 mW
Taux de transfert	66 kbps
Bande passante	266 kHz
Rayon d'action	max. 450 m extérieur, max. 50 m intérieur
Durée de vie mécanique	> 1 million manoeuvres
Longévité de la pile	> 800 000 manoeuvres
Durée d'actionnement	min. 80 ms
Remarque	Transmission dans le télégramme de la tension pile et états de commutation

Sous réserve d'erreur ou de modification technique.