



Récepteur radio Récepteur radio RF Rx SW868-4S 24 VDC - SET Code-article: 1373201

Caractéristiques/Options

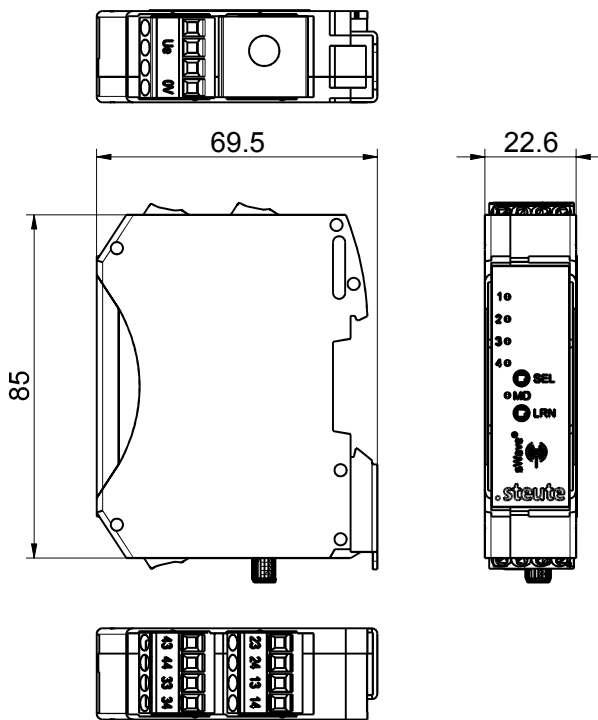
- Technologie radio sWave®
- 4 sorties relais libres de potentiel
- 4 NO, max. 3 A

Note

- SET: Antenne RF à coller fournie avec le récepteur

- Assignation de l'émetteur / récepteur par mode d'apprentissage
- LED pour signaler les états de commutation
- Connecteur SMA pour raccordement d'une antenne externe

Encombres



Données techniques

Normes de référence

EN 60947-5-1; EN 61000-6-2, -6-3,
EN 61000-4-2, -4-20, -4-4, -4-5,
-4-6;
EN 60068-2-6, EN 60068-2-27;
EN 301 489-1; EN 301 489-3;
EN 300 220-1; EN 300 220-2

Nombre des canaux

4

Fixation

montage sur rail DIN

Raccordement

bornes à visser, 0,14 mm² - 2,5
mm², longueur de dénudage 8 mm

Étanchéité

IP 20 selon IEC/EN 60529

Entrées

4 canaux radio, max. 40 émetteurs

Sorties

4 contacts NO (Relais)

Courant assigné d'emploi I_e

24 VDC: max. 0,1 A

Tension assigné d'emploi U_e

24 VDC -15 % ... +10 %

I_e/U_e of output contacts

3 A / 250 VAC; 3 A / 24 VDC

Catégorie d'utilisation

AC-15; DC-13

U_i

250 VAC

U_{imp}

2,5 kV

Fréquence

868,3 MHz

Indications

LED verte: sous tension,
LED orange: état des
commutations

Fréquence de manoeuvre

env. 12000 télégrammes à
répétitions/h

Degré d'encrassement

2 selon IEC/EN 60664-1

Température ambiante

0 °C ... +55 °C

Température de stockage et de transport

-25 °C ... +85 °C

Antenne externe

obligatoire pour garantir la portée
maximale

Remarque

Les charges inductives
(contacteurs, relais...) doivent être
déparasitées par un circuit
électrique approprié. Les contacts
de commutation ne sont pas
appropriés pour des charges
capacitives.

Montage recommandé entre antennes émettrices et réceptrices



Montage
optimal



Montage
possible



Montage
défavorable

Nota

Antennes à pied magnétique doivent être montées sur une tôle
d'au moins 250 x 250 mm.

Sous réserve d'erreur ou de modification technique.



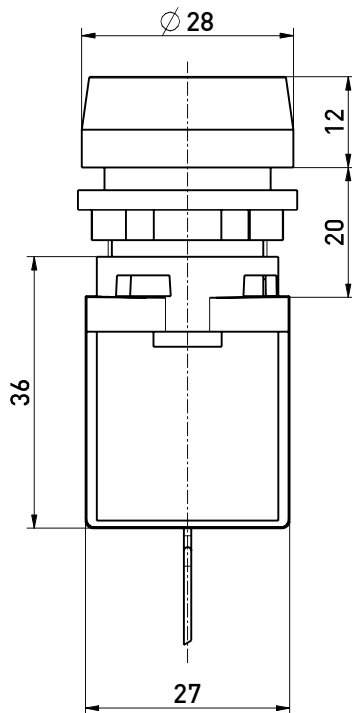
Organes de commande sans fil RF BF 74 RT SW868 Code-article: 1328399

Caractéristiques/Options

- Technologie radio sWave®
- Sans alimentation, ni câblage ni pose de goulotte
- Programmation simple côté récepteur
- Signal de sortie configurable individuellement sur le récepteur

- Actionneur: bouton-poussoir RT
- Indice d'étanchéité IP 65
- Actionneur en plastique

Encombrenents



Données techniques

Normes de référence	EN 60947-5-1; EN 61000-6-2, -6-3, EN 61000-4-2, -4-20; EN 301 489-1; EN 301 489-3; EN 300 220-1; EN 300 220-2
Boîtier	Thermoplastique, polyamide PA 66
Etanchéité	Use only with enclosure for command devices
Protocole	sWave®
Température ambiante	-20 °C ... +65 °C
Fréquence de manoeuvre	env. 12000 télégrammes à répétitions/h
Tension d'alimentation	générateur magnéto-inductif, type dynamo
Fréquence	868,3 MHz
Energie d'émission	< 25 mW
Taux de transfert	66 kbps
Bande passante	266 kHz
Rayon d'action	max. 450 m extérieur, max. 40 m intérieur
Durée de vie mécanique	800 000 manoeuvres
Durée d'actionnement	min. 80 ms
Remarque	pas de signal d'état disponible

Sous réserve d'erreur ou de modification technique.

Coloris disponibles pour tête RT (livrés avec l'actionneur RT)





Organes de commande sans fil Boîtier RF BF 74-2 Code-article: 1328071

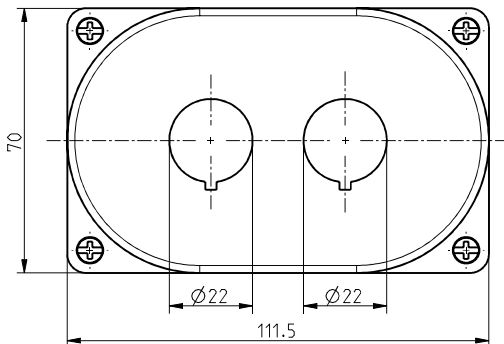
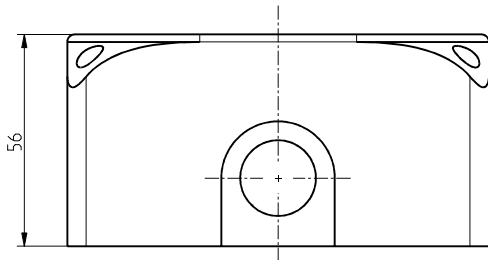
Caractéristiques/Options

- Boîtier pour 2 actionneurs
- Disponible avec différents actionneurs tels que bouton-poussoir, sélecteur rotatif, commutateur à clé

Note

- Attention! Les boutons champignon "RF BF 74 RS SW" et "RF BF 74 RS GE" ne peuvent pas être positionnés côte à côte, ni même 2 identiques!

Encombres



Données techniques

Matériel	polycarbonate
Permissible installation position	any
Couple de serrage	Vis du couvercle 1,6 Nm/14 lbin
Étanchéité	IP 66/67 selon IEC/EN 60529
Conditions environnementales	
Operating temperature	-25 °C ... +70 °C
Température de stockage et de transport	-40 °C ... +85 °C

Sous réserve d'erreur ou de modification technique.