



Pédales de commande sans fil RF GFSI EN868

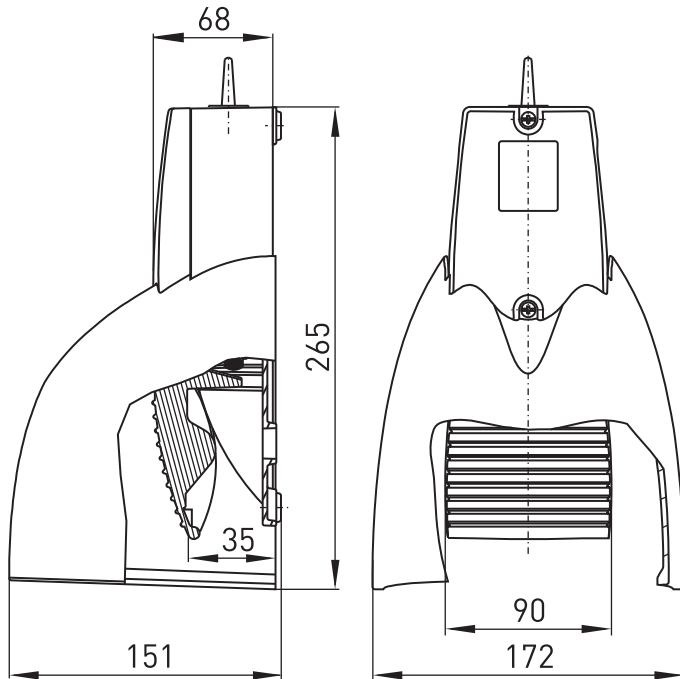
Code-article: 1181374 (Ancien code-article: 53291001)

Caractéristiques/Options:

- Boîtier métallique
- Technologie radio EnOcean®
- Sans alimentation, ni câblage ni pose de goulotte

- Programmation simple côté récepteur
- Compatible multi-réseaux
- Signal de sortie configurable individuellement sur le récepteur

Encombres



Données techniques

Normes de référence	EN 60947-5-1; EN 61000-6-2, -6-3, EN 61000-4-2, -4-20; EN 301 489-1; EN 301 489-3; EN 300 220-1; EN 300 220-2
Boîtier	fonte d'aluminium, revêtu par poudre
Pédale	fonte d'aluminium, revêtu par poudre
Capot	fonte d'aluminium, revêtu par poudre
Étanchéité	IP 67 selon IEC/EN 60529
Protocole	EnOcean®
Température ambiante	-20 °C ... +65 °C
Fréquence de manoeuvre	env. 9000 télégrammes à répétitions/h
Tension d'alimentation	générateur magnéto-inductif, type dynamo
Fréquence	868,3 MHz
Energie d'émission	max. 10 mW
Taux de transfert	120 kbps
Bande passante	280 kHz
Rayon d'action	max. 200 m extérieur, max. 20 m intérieur
Durée de vie mécanique	> 1 million manoeuvres
Durée d'actionnement	min. 80 ms
Remarque	pas de signal d'état disponible